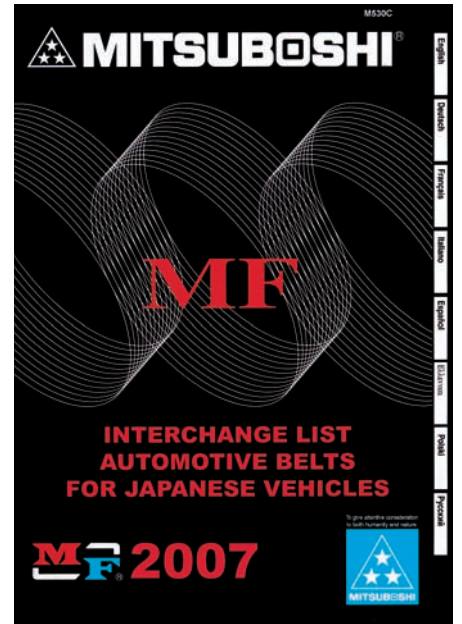


Трансмиссионные Ремни
и
Сопутствующие Детали
Промышленного Назначения
(таблицы размеров)

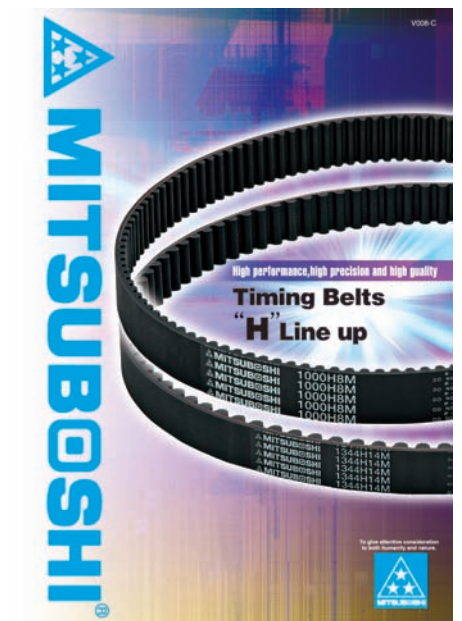
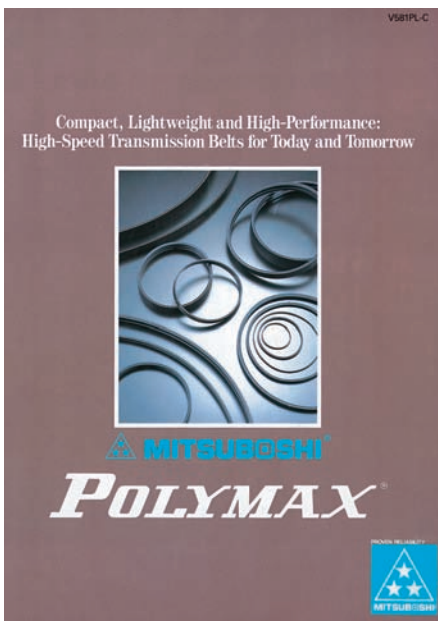
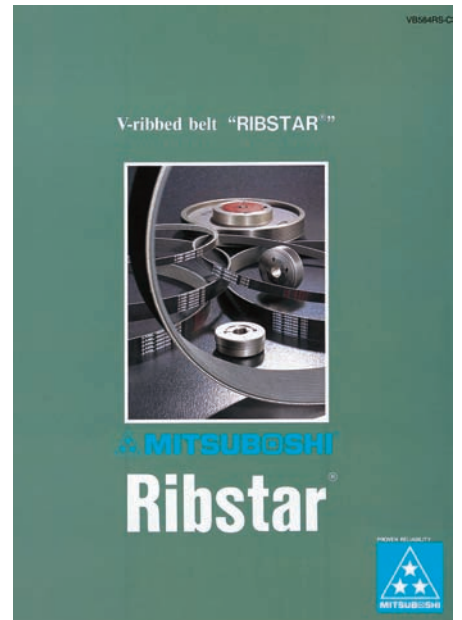
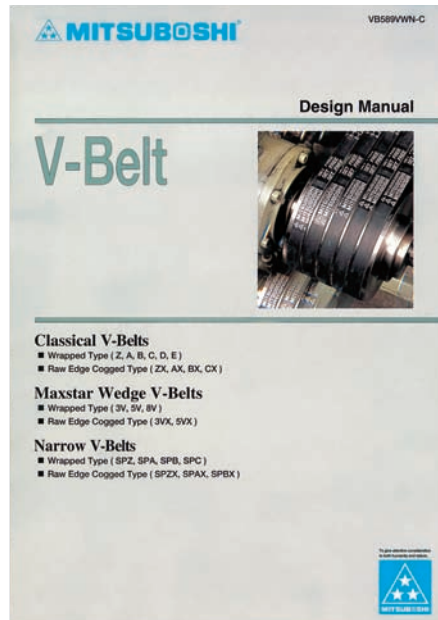
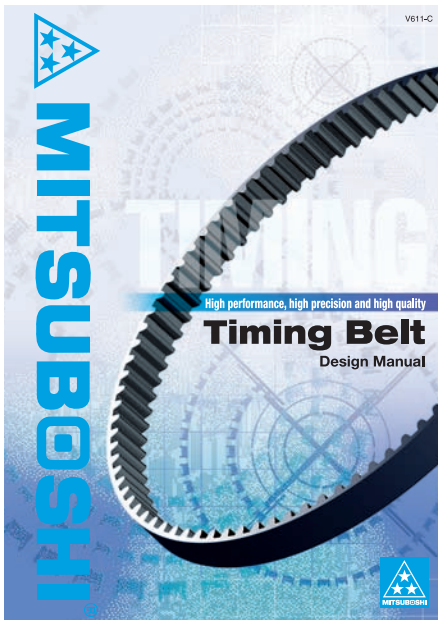
To give attentive consideration
to both humanity and nature.



Каталоги Mitsubishi Belting Ltd., представленные на русском языке.






Каталоги Mitsubishi Belting Ltd., представленные на английском языке.






Меры Предосторожности


Обязательно ознакомьтесь перед эксплуатацией!



- Соблюдайте, пожалуйста, необходимые меры безопасности при использовании продукции Mitsubishi. Внимательно ознакомьтесь со специальной литературой и техническими данными изделия. Принятые обозначения мер предосторожности:



Знак	Значение
 Опасно	Неправильное использование приводит к смерти или тяжелым повреждениям.
 Предостережение	Возможны смертельные случаи или тяжелые повреждения при неправильной эксплуатации.
 Предупреждение	Возможны травмы и порча окружающих вещей при неправильной эксплуатации.


Изделия для передачи мощности

Применение	
 Опасно	<ul style="list-style-type: none">● В особо опасных случаях, когда ремень кажется ослабленным, работает в холостую или вызывает остановку системы, обязательно примите особые меры предосторожности.● Не используйте ремни для подъема или буксировки вещей.
 Предостережение	<ul style="list-style-type: none">● При опасности возникновения статического тока при работе ремня, что может вызвать возгорание или сбой в системе, используйте антистатические ремни или нейтрализующие средства в системе.
 Предупреждение	<ul style="list-style-type: none">● Не используйте ремень вместо изоляционного средства. Также, консультируйтесь по поводу изоляционного уровня ремней непосредственно у производителя, так как уровень различен.● При прямом контакте с пищевыми продуктами, выбирайте ремень соответствующий санитарно-гигиеническим стандартам, установленными законодательством Вашей страны.● Не изменяйте форму ремня. Это может ухудшить качество и снизить технические возможности.

Технические данные и функции	
 Предупреждение	<ul style="list-style-type: none">● Не используйте ремень не по назначению, а также в эксплуатационных условиях, превышающих его технические возможности, указанные в каталоге и технических документах. Это вызывает преждевременный износ.● Если на ремень или подшипник попадет вода, масло, химикаты, краска, пыль, то способность передачи может снизиться и ремень может выйти из строя.● Ремни с зубчатой нарезкой шумят при работе на высоких оборотах. Если Вас беспокоит шум, используйте звукопоглощающую крышку.

Хранение и перевозка	
 Предостережение	<ul style="list-style-type: none">● Для хранения тяжелых ремней используйте подходящие прочные зажимы во избежание падения ремня.
 Предупреждение	<ul style="list-style-type: none">● Используйте соответствующие средства для транспортировки и хранения ремня. Можно повредить ремень.● Не кладите на ремень тяжести, не перетягивайте сильно. Это может вызвать дефекты и повреждения.● Храните при низкой влажности и температуре от 10°C до 40°C. Избегайте прямого попадания солнечных лучей.

Установка и эксплуатация	
 Опасно	<ul style="list-style-type: none">● Используйте такой же вид и тип ремней как OEM. Применение отличного типа ремня может привести к аварии.● Соблюдайте следующие меры безопасности при обслуживании, осмотре и замене ремня:<ol style="list-style-type: none">1) Выключите систему и дождитесь полной остановки ремня и шкива.2) Убедитесь, что механизм не придет в движение во время ремонта.3) Следуйте правилу: выключайте ток полностью во всей системе, а не локально.
 Предупреждение	<ul style="list-style-type: none">● Используйте такой же вид и тип ремней как OEM. Применение отличного типа ремня может привести к аварии.● Неправильная установка шкива вызывает повреждения ремня и фланца. Следите за точностью системы.● Ослабляйте натяжение ремня при его замене. Не растягивайте ремень силой над резьбой. Не используйте отвертку и прочие острые предметы при замене ремней, это может вызвать повреждения.● Используйте натяжение ремня, указанное в соответствующем каталоге или технических документах. Неправильное натяжение может вызвать поломку ремня и вала.● Соблюдайте правила установки шкива:<ol style="list-style-type: none">1) Убедитесь в отсутствии неровностей поверхности и установите правильный угол.2) Следите за сохранением угла после установки.3) Следите за сохранением натяжения, как при установке.● Перед совмещением фланца и ремня проверьте, нету ли между ними постороннего предмета. Защелкните край фланца. Неправильная установка может вызвать выпадение фланца.

Утилизация	
 Предупреждение	<ul style="list-style-type: none">● Не сжигайте ремни, при сжигании выделяются вредные газы.



1. Трансмиссионные ремни и сопутствующие детали

Примеры эксплуатации	5, 6
Линия изделий для передачи мощности	7, 8
Справочник по выбору изделий для передачи мощности ...	9, 10
Обозначение размеров	11

1. Синхронные ремни и шкивы для жесткого привода

Ремни с зубьями круглого профиля	
Виды, размеры и код	13
Зубчатые ремни SUPER TORQUE "СУПЕР ТОРК" серии GN "Джи эн"	14, 15
Зубчатые ремни SUPER TORQUE серии G "Джи"	16
Шкивы для зубчатых ремней SUPER TORQUE "СУПЕР ТОРК"	17
Зубчатые ремни MEGA TORQUE "МЕГА ТОРК" серии G "Джи", U "Ю"	18, 19
Ремни серии H "Эйч"	20
Ремни серии green eco® "грин эко"	27
Ремни с трапециевидным профилем зубьев	
Виды, размеры и код	21
Зубчатые ремни типа G "Джи"	22 ~ 24
Зубчатые полиуретановые ремни типа U "Ю"	25, 26
Ремни серии green eco® "грин эко"	27
Шкивы для зубчатых ремней	28, 29
Другие виды зубчатых ремней	
Зубчатые ремни LONG-SPAN	30

2. Ремни для фрикционной передачи

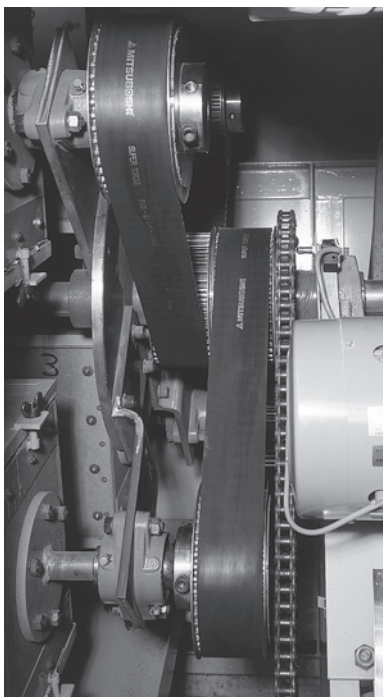
Classical V-belt/ Red label V-belt, обычные / красные клиновые	32
Classical V-belt/ Red label V-belt, обычные / красные клиновые для DIN7753 / ISO4184	33 ~ 36
MAXSTAR WEDGE V-Belt, клиновые ремни "МАКССТАР ВЭДЖ"	37
MAXSTAR WEDGE V-Belt, клиновые ремни "МАКССТАР ВЭДЖ" для RMA / MPTA	38
Узкие клиновые ремни для DIN7753 / ISO4184	39
SUPER VS® Belt, мультискоростные ремни "СУПЕР ВиЭс"	40
Шкив со втулкой для ремней MAXSTAR WEDGE	41, 42
e-Power® Belt, клиновые ремни с повышенной эластичностью "и - Павэр"	43
Резиновые клиновые ремни RIBSTAR "РИБСТАР" серии G "Джи"	44
Полиуретановый ремень RIBSTAR "РИБСТАР" серии U "Ю"	45
Шкивы RIBSTAR "РИБСТАР" для поликлиновых ремней	46
Ремни FLEXSTAR® "ФЛЭКССТАР"	47
Ремни SUPER FLEXSTAR® "СУПЕР ФЛЭКССТАР"	48
Ремни FLEXSTAR® "ФЛЕКССТАР" типа J "Джэй"	49
Ремни POLYMAX "ПОЛИМАКС"	50
Ремни MB "ЕмБи"	51
STARROPE®, "СТАРРОУП", SUPER STARROPE® "СУПЕР СТАРРОУП"	52
PRENE V-ROPE, "ПРЕН ВИ - РОУП", PRENE HEXAGONAL-ROPE "ПРЕН ГЕКСАГОНАЛ РОУП"	52
Плоские ремни	53

3. Возможные неполадки при эксплуатации и меры по их устранению

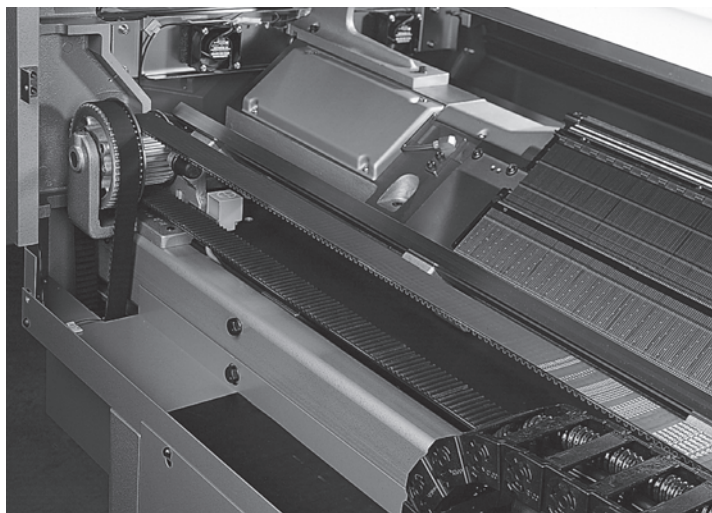
Зубчатые ремни	55
Клиновые ремни	56

Жесткий и прямой привод

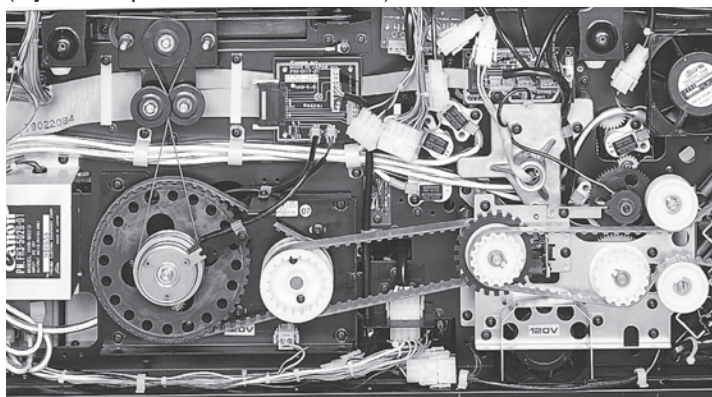
Примеры эксплуатации



Шлифовальный станок
(Зубчатый ремень "СУПЕР ТОРК")

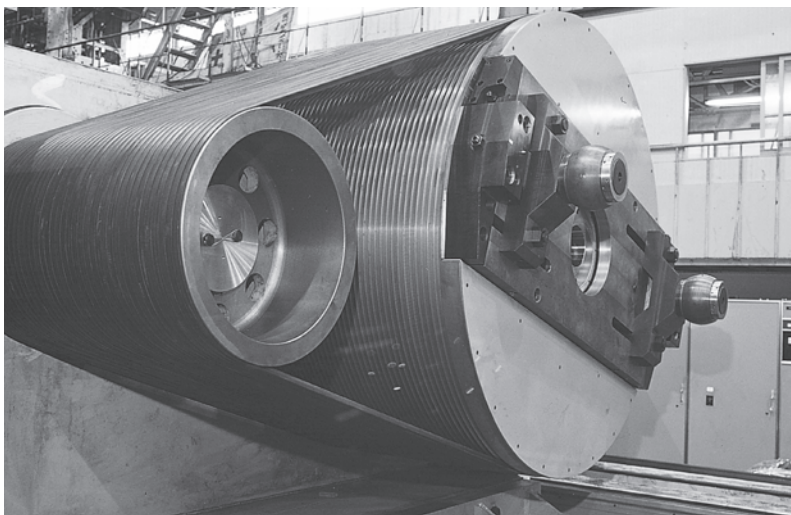


Производственная вязальная машина
(Зубчатый ремень "СУПЕР ТОРК")

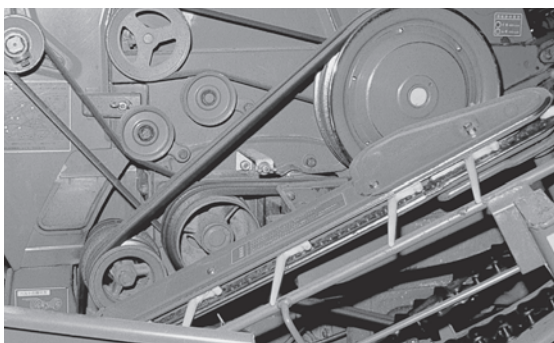


Копировальная техника
(Резиновый зубчатый ремень)

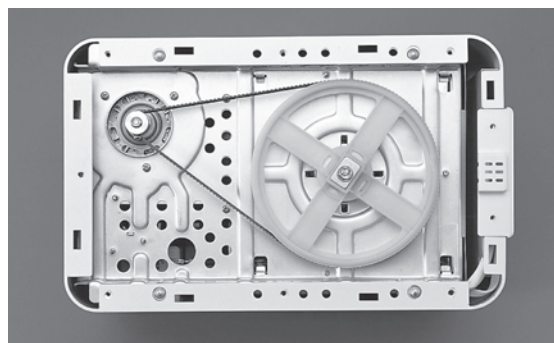
Фрикционная передача



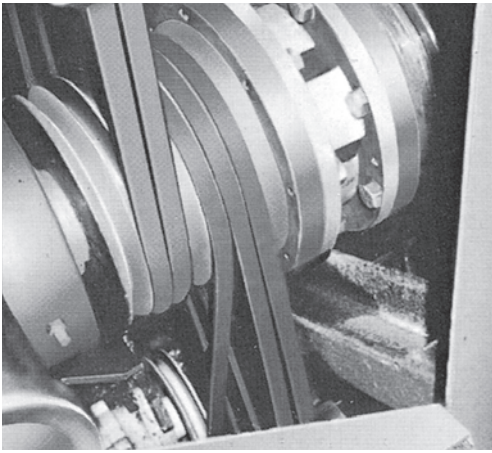
Шлифовальный станок повышенной мощности
(Клиновой ремень "МАКССТАР ВЭДЖ")



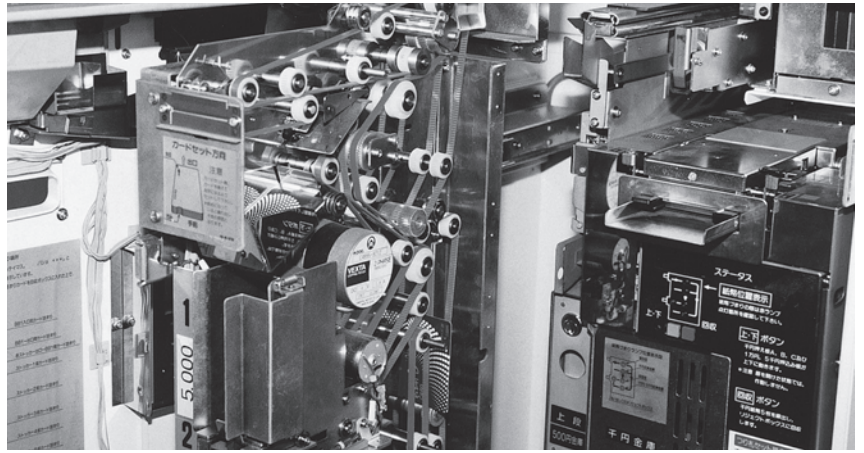
Комбайн
(Клиновой ремень для сельскохозяйственной техники)



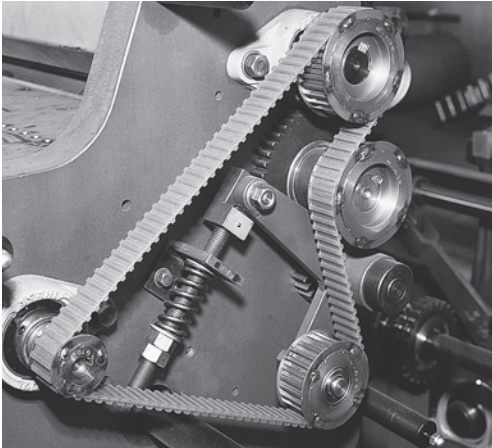
Пищевой процессор
(ремень "РИБСТАР")



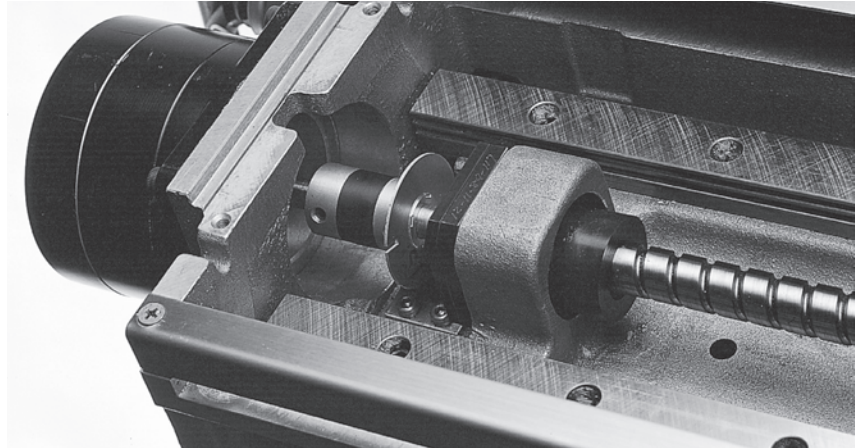
Судовой двигатель (Муфта "ЧАН", "Эс")



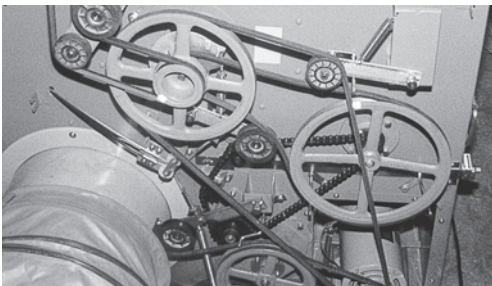
Автомат для продажи пластиковых карточек
(Зубчатый полиуретановый ремень серии "Ю")



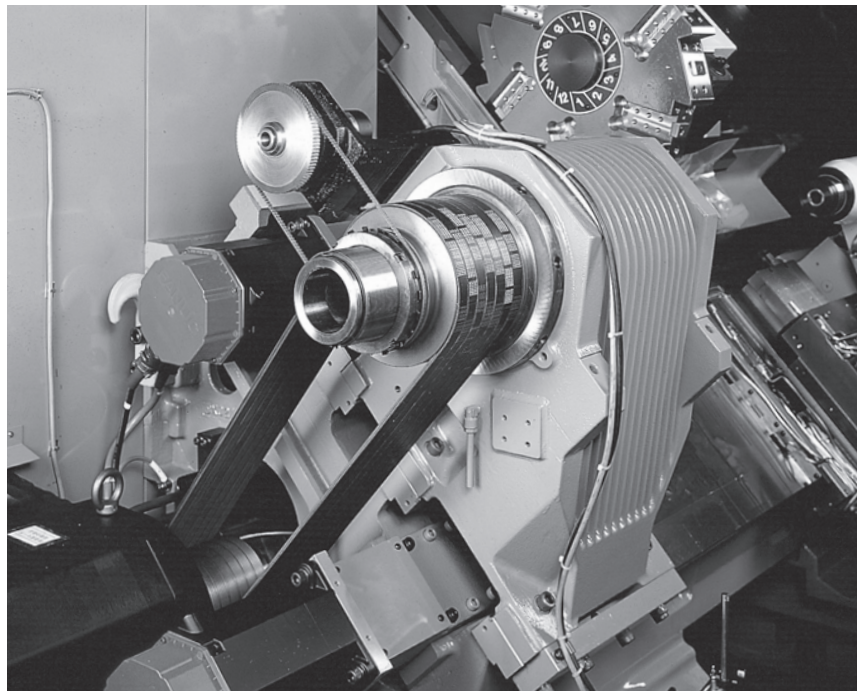
Упаковочный аппарат
(Двусторонний зубчатый полиуретановый ремень серии "Ю")



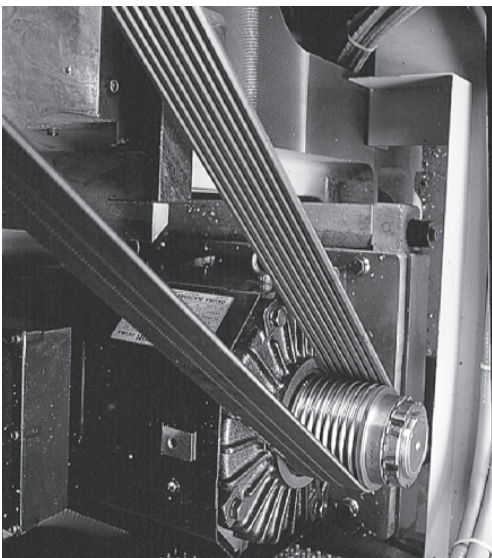
Силовой привод
(Chemi-Chan®, "Чеми - чан")



Сушилка
(Клиновой ремень)



Токарный станок с цифровым управлением
(Ремень РИБСТАР)



Токарный станок с цифровым управлением
("Мульти Полимакс")

* Для лучшего обозрения на фотографиях защитная крышка снята.
При эксплуатации обязательно закрывайте защитную крышку.

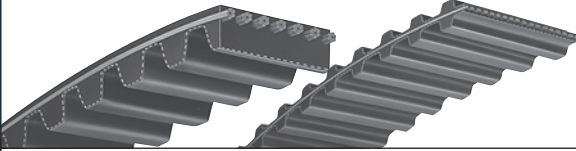
Зубчатые ремни

Шкивы для зубчатых ремней

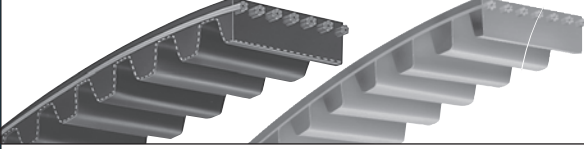
Муфты

Название детали и применение

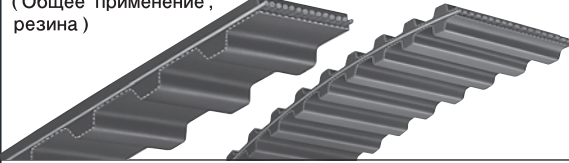
Зубчатый ремень SUPER TORQUE "СУПЕР ТОРК"
(Широкое применение)



Зубчатый ремень MEGA TORQUE "МЕГА ТОРК" серии G "Джи", U "Ю"
(Передача высокой мощности)



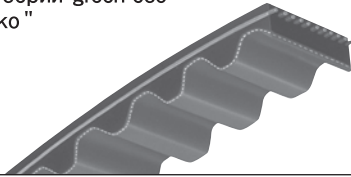
Зубчатый ремень типа "Джи"
(Общее применение, резина)



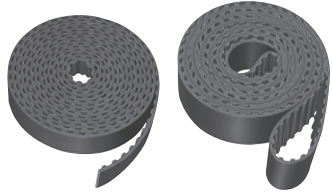
Зубчатый ремень типа "Ю"
(Общее применение, полиуретан)



Ремень серии green eco®
"грин эко"



Зубчатый ремень LONG-SPAN
(Увеличенный размер, немерная длина)



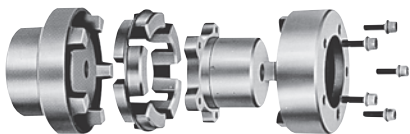
Шкив для зубчатых ремней



Chem-Chan®, "Чеми-чан"
(Муфта малого размера с модернизированными эксплуатационными качествами)



Муфты TSCAN® "ЧАН", NOR-MEX® "НОР-МЭКС"

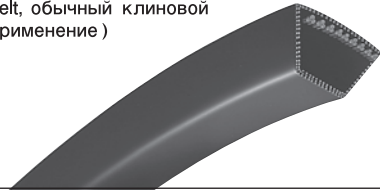


Муфты TSCAN® "ЧАН", S "Эс"

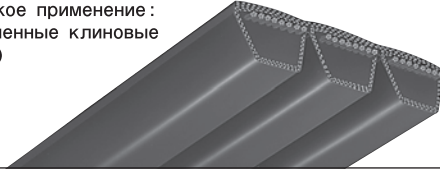


Название детали и применение

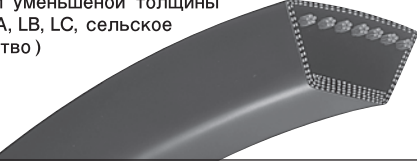
Classical V-Belt, обычный клиновой
(Широкое применение)



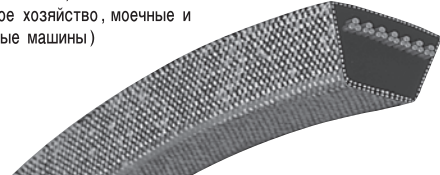
Multi V-Belt, "Мульти Ви"
(Широкое применение: соединенные клиновые ремни)



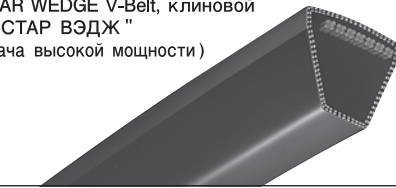
Клиновой ремень с обернутым бортом уменьшенной толщины
(тип LA, LB, LC, сельское хозяйство)



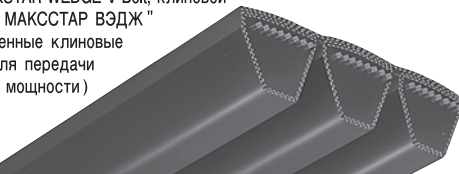
BARE-BACK V-Belt, клиновой "БЕА-БЭК"
(Сельское хозяйство, моечные и сушильные машины)



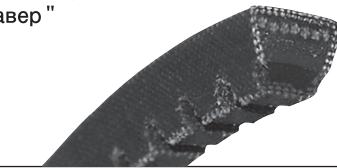
MAXSTAR WEDGE V-Belt, клиновой
"МАКССТАР ВЭДЖ"
(Передача высокой мощности)



Multi MAXSTAR WEDGE V-Belt, клиновой
"Мульти МАКССТАР ВЭДЖ"
(Соединенные клиновые ремни для передачи высокой мощности)



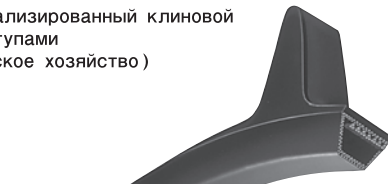
e-Power® Belt, клиновой
"и - Павер"



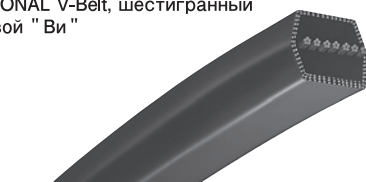
Перфорированный клиновой ремень



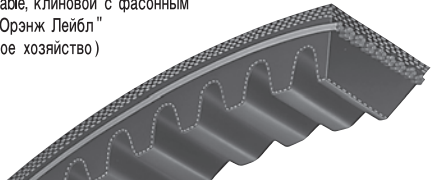
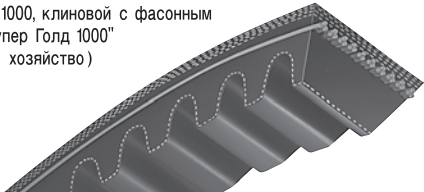
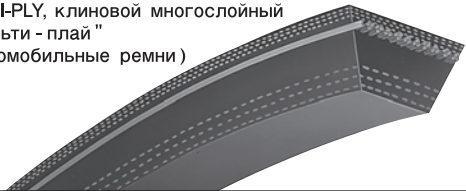
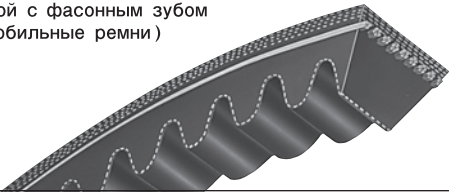
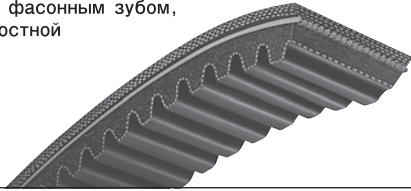

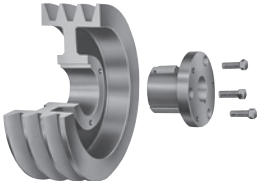

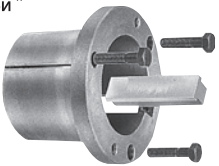
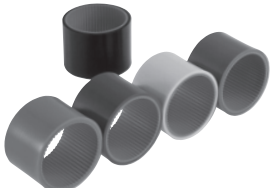
Специализированный клиновой с выступами
(Сельское хозяйство)

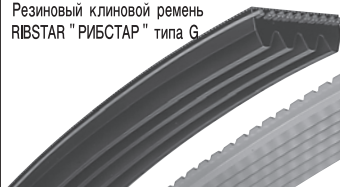
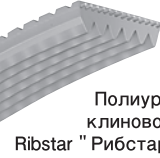

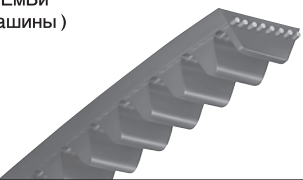
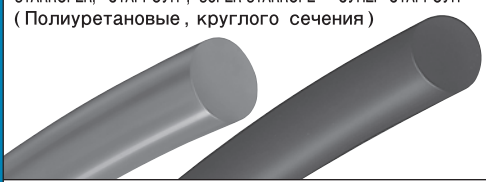
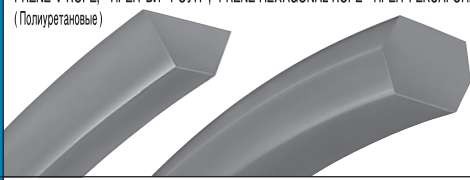
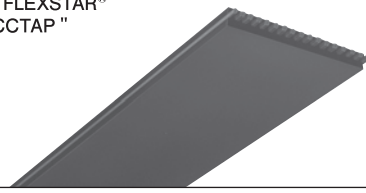
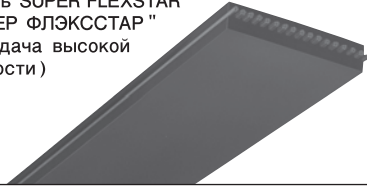

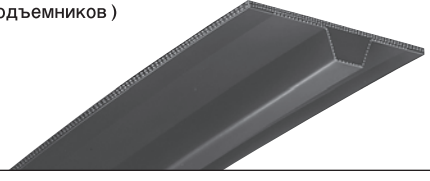
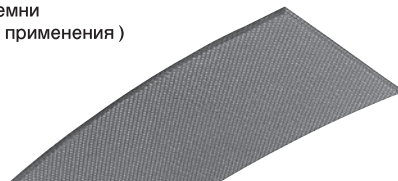


HEXAGONAL V-Belt, шестигранный клиновой "Ви"



Ремни с обернутым бортом

Название детали и применение	
Ремни с необернутым бортом	<p>Orange Lable, клиновой с фасонным зубом "Орэнж Лейбл" (Сельское хозяйство)</p> 
	<p>Super Gold 1000, клиновой с фасонным зубом "Супер Голд 1000" (Сельское хозяйство)</p> 
	<p>MULTI-PLY, клиновой многослойный "Мульти - плай" (Автомобильные ремни)</p> 
	<p>Клиновой с фасонным зубом (Автомобильные ремни)</p> 
	<p>Клиновой с фасонным зубом, мультискоростной</p> 
	<p>e-Power® Belt, клиновой "и - Павер"</p> 
Шкивы	<p>Шкив и вкладыш для ремней WEDGE</p> 
	<p>Шкив и вкладыш RIBSTAR "РИБСТАР" для поликлиновых ремней</p> 
Вкладыш	<p>Вкладыш MB, "ЭмБи"</p> 
Полиуретан	<p>Рукава</p> 

Название детали и применение	
Поликлиновые ремни	<p>Резиновый клиновой ремень RIBSTAR "РИБСТАР" типа G</p> 
	<p>Полиуретановый клиновой ремень Ribstar "Рибстар" типа U</p> 
Полиуретановые ремни	<p>Ремень POLYMAX "ПОЛИМАКС" (Широкоугольный клиновой)</p> 
	<p>Ремень MB "ЭмБи" (Швейные машины)</p> 
	<p>STARROPER, "СТАРРОУП", SUPER STARROPE® "СУПЕР СТАРРОУП" (Полиуретановые, круглого сечения)</p> 
	<p>PRENE V-ROPE, "ПРЕН ВИ - РОУП", PRENE HEXAGONAL-ROPE "ПРЕН ГЕКСАГОНАЛ РОУП" (Полиуретановые)</p> 
Плоские ремни	<p>Ремень FLEXSTAR® "ФЛЭКССТАР"</p> 
	<p>Ремень SUPER FLEXSTAR® "СУПЕР ФЛЭКССТАР" (Передача высокой мощности)</p> 
	<p>Ремень FLEXSTAR® "ФЛЕКССТАР" типа J "Джэй"</p> 
Плоские ремни	<p>Плоские ремни (Для подъемников)</p> 
	<p>Плоские ремни (Широкого применения)</p> 

Справочная таблица по выбору изделий для передачи мощности

Какая допустимая погрешность ?

Где применяется ?

Какие характеристики ?

Допустимое число холостого прокручивания	Классификация привода	Области применения	Описание		Рабочие характеристики	Полная линия изделий компании Mitsubishi						
			Материалы	Профили		Торговая марка	Тип					
Недопустимо	Жесткий привод Синхронные ремни	Офисная мебель, домашняя электротехника Широкое применение (привод двигателя) Авто (двигатель)	Резина	Скругленный профиль зубьев	Передача высокой мощности, термостойкость, эластичность	SUPER TORQUE GN	S1.5M · S2M · S3M · S5M					
		SUPER TORQUE G				S8M · S14M						
		SUPER TORQUE GA				S8M · MY · MR · XY · XR						
		Многошківный привод				SUPER TORQUE G Double Timing	DS3M · DS5M · DS8M · DS14M					
		Увеличенное расстояние между шкивами				SUPER TORQUE G Open-End	S2M · S3M · S5M · S8M · S14M					
		Синхронный конвейер				SUPER TORQUE G Endless	S8M · S14M					
		Высокоточное позиционирование				STARMAX	ST1.5 · ST5.5 · ST6.4 · ST8.0 · ST8.3 · ST2.0 · ST11					
		Устойчивость к окислению				green eco	S2M · S3M · ST1.0 · ST1.5 · ST2.0 · ST5.5 · ST8.0 · ST8.3 · ST11					
		Передача высокой мощности				MEGA TORQUE G	MTS5M · MTS8M · MTS14M					
		Синхронный привод				SYNCHROSTAR G	MXL · XXL · XL · L · H · XH · XXH					
		Термоустойчивость	SYNCHROSTAR GA	ZA · ZAS · ZB · ZBS								
		Многошківный привод	SYNCHROSTAR G Double Timing	DMXL · DXL · DL · DH								
		Увеличенное расстояние между шкивами	SYNCHROSTAR G Open-End	MXL · XL · L · H								
		Синхронный привод	SYNCHROSTAR G Endless	L · H · XH · XXH								
		Устойчивость к окислению	green eco	MXL · XL								
		Высокоточное позиционирование	STARMAX	T80 · T83 · T111								
		Офисная мебель, домашняя электротехника Широкое применение Широкое применение	Полуретан	Скругленный профиль зубьев	Чистый привод	Увеличенное расстояние между шкивами	SUPER TORQUE U	S2M · S3M				
		Широкое применение					SUPER TORQUE U Open-End	S2M · S3M				
		Принтеры					MEGA TORQUE U	MTS8M				
		Домашняя техника					Высокоточное позиционирование	STARMAX U	ST83 · ST111			
Высокоточное позиционирование	STARMAX U						T80 · T83 · T111					
Широкое применение	Чистый привод	SYNCHROSTAR U					T80 · T5 · T10 · XL · L					
	Многошківный привод	SYNCHROSTAR U Double Timing					DT5 · DT10					
Широкое применение	Полуретан	Скругленный профиль зубьев					Увеличенное расстояние между шкивами	SYNCHROSTAR U Open-End	T80 · XL · L			
								Увеличенное расстояние между шкивами	S5M · S8M			
Допустимо прокручивание вхолостую. Коэффициент прокручивания 4%.	Фрикционная передача Плоские ремни	Офисная техника, домашняя техника					Резина	Уменьшенная толщина	Легкие нагрузки, компактный привод	FHP	3L · 4L · 5L	
			Широкое применение	Classical V-belt	K · M · A · B · C · D · E							
			Зубчатый	Передача высокой мощности	Red label V-belt	A · B · C						
				Энергосбережение	e-POWER	3V · 5V · 8V						
			Узкий	Передача высокой мощности, компактный привод	MAXSTAR WEDGE	R3V · R5V · R8V						
				Снижение вибрации	MAXSTAR WEDGE							
			Уменьшенная толщина	Резина	Уменьшенная толщина	Эластичность				L		
										Термостойкость, эластичность	Orange label	
										Термостойкость, эластичность	Gold label	LA · LB · LC
										Термостойкость, эластичность, передача высокой мощности	SUPER GOLD 1000	
		Сельское хозяйство	Резина	Уменьшенная толщина	Термостойкость, эластичность, снижение вибрации	AG Series						
						Передача высокой мощности	Orange label	LA · LB · LC				
						Повышенная устойчивость к изнашиванию	SUPER GOLD					
						Энергосбережение	e-POWER	AX · BX · CX				
						Фасонный зуб (уменьшенная толщина)	Необернутый борт	Фасонный зуб (классический)	Передача высокой мощности	TRIPLEX	AX · BX · CX	
										Фасонный зуб (узкий, широкий)	MULTI-VX	RAX · RBX · RCX
						Домашняя техника, сельское хозяйство	Резина	Классический	Отсутствие резиновой пыли belt clutch	MAXSTAR WEDGE	3VX · 5VX	
										Уменьшенная толщина	MULTI MAXSTAR	R3VX · R5VX
						Авто	Резина	Однослойный	Снижение образований трещин	BARE-BACK V	M · A · B · C	
										Многослойный	REMF	HM · A · B · BC
Мото	Резина	С фасонными зубами	Бесшумность	MPMF	HM · A · B							
				С широкоугольным фасонным зубом	RECMF	HM · A · B · BC · C · CD						
Сельское хозяйство	Резина	Фасонный зуб, необернутый борт (мультискоростной)	Снижение образований трещин, эластичность для дизельного двигателя небольшой мощности	WFC	A, B							
				Устойчивость к боковому сжатию	RCVS, SUPER VS	TOP						
Промышленность, домашняя техника, промышленность	Полуретан	Широкоугольный	Устойчивость к боковому сжатию, передача высокой мощности	DCVS	TOP							
				Высокая скорость, компактный привод	AGVS	HI · HJ · HK · HL · HM · HN						
Промышленность	Резина	Фасонный зуб	Высокая скорость, компактный привод	POLYMAX	3M · 5M · 7M · 11M							
				Легкие нагрузки, чистый привод	MULTI POLYMAX	R5M · R7M · R11M						
Сельское хозяйство (подъемники)	Резина	Плоский, края закругленные	Метод "горячего соединения", эластичность	MB	MB							
				Плоский, края срезаемые	PORT, HARBOUR, SPECIAL PORT	P · H · SP						
Промышленность (компрессоры)	Резина	Плоский, с клиновой направляющей	Повышенная упругость, повышенная устойчивость к изнашиванию	ECHO	E · C · P							
				Высокая скорость, компактный привод	DRY FLEX	AA · O · OW · TN						
Заводская техника	Полуретан	Плоский, наличие корда	Повышенная упругость	FLEXSTAR	FL · FM · FH · FLEG · FLG · FLE · FMG · FHG							
				Меньшее растяжение	SUPER FLEXSTAR	FU · FW · FY						
Банкоматы, билетные и обменные автоматы	Резина	Плоский, кордовая основа	Стабильная передача, компактный привод, не требует спецобслуживания	FREESPAN	F20 · F20D							
				Ламинированный плоский	FREESPAN	J8GA · J8GE · J8H · J8HB · J6H · J6HB · J3H · J3HB						
Отсутствие корда и полотноное покрытие	Полуретан	Mirable	Отсутствие корда и полотноное покрытие	FLEXSTAR	JL · JLB · JL3							
				Отсутствие корда и полотноное покрытие	FLEXSTAR	JN · J2N						
Промышленность, домашняя техника, промышленность	Резина	Поликлиновый	Минимальное вытягивание, высокая скорость, компактный привод	FLEXSTAR	JU · JLU2 · JLU5 · JLU6							
				Эластичность, высокая скорость	FLEXSTAR	UG						
Промышленность, сельское хозяйство	Резина	Шестигранное сечение	Многошківный привод	RIBSTAR G (Bare-back)	HB							
				Регулируемая длина	RIBSTAR G	J · PK · L						
Промышленность	Полуретан	Круглое сечение, безразмерная длина	Легкие нагрузки	RIBSTAR U	PK							
				Легкорегулируемая длина, метод "горячего соединения"	RIBSTAR U	HB · JT · JBT · J						
Специальные ремни	Резина	Круглое сечение, бесконечный	Губчатое покрытие	HEXAGONAL V	AA · BB · CC							
				Вступили на оборотной стороне для трансформативной смена	PERFORATED	M · A · B · C						
Сельское хозяйство (уборочная техника)	Резина	Клиновое сечение, безразмерная длина	Губчатое покрытие	STARROPE	φ2~φ10 · φ12 · φ15							
				Клиновое сечение, безразмерная длина	SUPER STARROPE	φ2~φ10 · φ12 · φ15						
Сельское хозяйство (сельскохозяйственная техника)	Резина	Клиновое сечение, безразмерная длина	Губчатое покрытие	PRENE V-ROPE	M · A · B							
				Клиновое сечение, безразмерная длина	PRENE HEXAGONAL	AA · BB						
Промышленность, сельское хозяйство	Резина	Клиновое сечение, безразмерная длина	Губчатое покрытие	SPONGE Backing V-Belt	LA · LB · LC							
				Клиновое сечение, безразмерная длина	V-belt with lugs	A · B · C						
Промышленность, сельское хозяйство	Сталь	Прямая передача, трансформативный	Предотвращение смещений подавление толчков	NOR-MEX	G · FG · LG · E · FE · LE							
				Прямая передача, трансформативный	S	S · SV · SX · SZ						
Офисная техника, измерительные приборы	Алюминий	Чугун	Смягчение динамических нагрузок	HYPERFLEX	MT · MH							
				Алюминий	Chemi-chan	HAS						

Обозначение размеров

Модель	Материал	Вид	Основные размеры профиля верх . ширина (мм) * высота (мм) * угол (°)	Минимальный размер шкива (мм)	Максимальная скорость (м / сек.)
Зубчатые ремни SUPER TORQUE "СУПЕР ТОРК" (Зубья круглого профиля)	Резина	S1,5M	Шаг (мм) 1.50	9	30 (40)
		S2M	2.00	9	30 (40)
		S3M	3.00	13	30 (40)
		S5M	5.00	22	30 (40)
		S8M	8.00	56	30 (40)
	S14M	14.00	151	30 (40)	
	Полиуретан	S2M	2.00	9	30 (40)
		S3M	3.00	13	30 (40)
Зубчатые ремни MEGA TORQUE "МЕГА ТОРК"	Резина	MTS5M	Шаг (мм) 5.00	22	30
		MTS8M	8.00	56	30
		MTS14M	14.00	151	30
	Полиуретан	MTS8M	Шаг (мм) 8.00	61	30
Зубчатые ремни (Трапецевидный профиль зубьев)	Резина	MXL	Шаг (мм) 2.032	7	30 (40)
		XL	5.08	16	30 (40)
		L	9.525	30	30 (40)
		H	12.700	57	30 (40)
		XH	22.225	127	30 (40)
		XXH	31.750	182	30 (40)
	Полиуретан	T80	Шаг (мм) 2.032	7	30 (40)
		T5 · DT5	5.0	19	30 (40)
		T10 · DT10	10.0	45	30 (40)
		XL	5.08	16	30 (40)
L	9.525	30	30 (40)		
Обычные клиновые ремни	Резина	A	12.5x 9.0x 40	95 (67)	30
		B	16.5x 11.0x 40	150 (118)	30
		C	22.0x 14.0x 40	224 (180)	30
		D	31.5x 10.0x 40	355 (300)	30
		E	38.0x 25.5x 40	560 (450)	30
MAXSTAR WEDGE V-Belt Клиновые ремни "МАКССТАР ВЭДЖ"	Резина	3V	9.5x 8.0x 40	67	40
		5V	15.9x 13.5x 40	180	40
		8V	25.4x 22.0x 40	315	40
Multi MAXSTAR WEDGE V-Belt Клиновые ремни "Мульти МАКССТАР ВЭДЖ" (Соединенные клиновые)	Резина	3V	-	67	40
		5V	-	180	40
		8V	-	315	40
RIBSTAR "РИБСТАР" (Поликлиновые ремни)	Резина	J	Шаг (мм) 2.34	31.5 (25)	40 (50)
		PK	3.56	56 (50)	40 (50)
		L	4.70	90 (80)	40 (50)
Полиуретан	JT · JBT	Шаг (мм) 2.34	20	30 (35)	
Ремни FLEXSTAR® "ФЛЕКССТАР"	Резина	FL	Толщина ремня (мм) 1.5	16	40 (60)
		FM	2.5	40	40 (60)
		FN	3.5	80	40 (60)
Ремни POLYMAX "ПОЛИМАКС"	Полиуретан	3M	3.0x 2.0x 60	17	40
		5M	5.0x 3.0x 60	26	40
		7M	7.0x 5.0x 60	42	40
		11M	11.0x 7.0x 60	67	40
Ремни MB "ЕмБи", клиновые	Полиуретан	MB	6.0x 4.0x 40	16	10
STARROPE® "СТАРРОУП" SUPER STARROPE® "СУПЕР СТАРРОУП"	Полиуретан	2	Диаметр (мм) 2	15/ 20 SUPER	10 и ниже
		3	3	20/ 30	10
		4	4	30/ 40	10
		5	5	40/ 50	10
		6	6	50/ 60	10
		7	7	60/ 70	10
		8	8	70/ 80	10
		9	9	85/ 90	10
		10	10	95/ 100	10
		12	12	120/ 120	10
15	15	150/ 150	10		
PRENE V-ROPE "ПРЕН ВИ - РОУП"	Полиуретан	M	10.0x 5.5x 40	40	10 и ниже
		A	12.5x 8.5x 40	85	10
		B	16.5x 10.5x 40	100	10
PRENE HEXAGONAL-ROPE "ПРЕН ГЕКСАГОНАЛ РОУП"	Полиуретан	AA	12.5x 10.0x 40	100	10 и ниже
		BB	16.5x 12.5x 40	130	10

Примечания

1. Значения в скобках () допустимы только при определенных условиях и, по возможности, не рекомендуются.

В зависимости от условий, диаметр шкива и скорость оказывают большое влияние на продолжительность срока службы ремня.
(Используйте данную таблицу для справки при выборе ремня.)

2. Значения для стандартных клиновых и MAXSTAR WEDGE "МАКССТАР ВЭДЖ" ремней номинальные.

I. Синхронные ремни и шкивы для жесткого привода

Ремни с зубьями круглого профиля

Виды, размеры и код	13
Зубчатые ремни SUPER TORQUE	
"СУПЕР ТОРК" серии GN "Джи эн"	14,15
Зубчатые ремни SUPER TORQUE серии G "Джи"	16
Шкивы для зубчатых ремней SUPER TORQUE "СУПЕР ТОРК"	17
Зубчатые ремни MEGA TORQUE "МЕГА ТОРК"	
серии G "Джи", U "Ю"	18,19
Ремни серии H "Эйч"	20
Ремни серии green eco [®] "грин эко"	27

Ремни с трапецивидным профилем зубьев

Виды, размеры и код	21
Зубчатые ремни серии G "Джи"	22 ~ 24
Зубчатые полиуретановые ремни типа U "Ю"	25, 26
Ремни серии green eco [®] "грин эко"	27
Шкивы для зубчатых ремней	28, 29

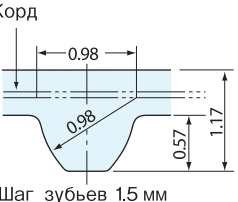
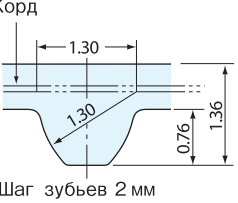
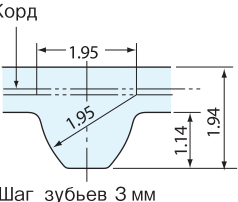
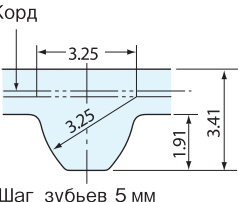
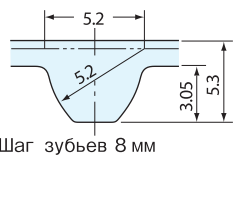
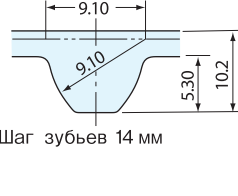
Другие виды зубчатых ремней

Зубчатые ремни LONG-SPAN	30
--------------------------------	----

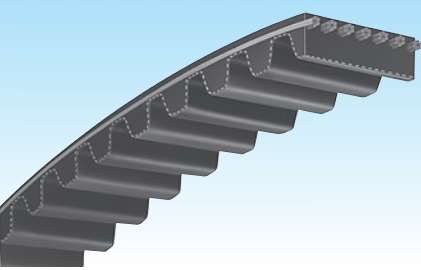


Ремни с зубьями круглого профиля

Виды, размеры и код

Вид	Стандартные размеры	Стандартная ширина		Код ремня	Минимальный размер шкива		Примеры эксплуатации	
		Код	Ширина		Диаметр	Кол-во зубьев		
S1.5M	 <p>Корд</p> <p>Шаг зубьев 1.5 мм</p>	40 60 100	4 мм 6 мм 10 мм	B 40 S1.5M 120 G Belt (Ремень) Вид G (резина) Номинальная длина (мм) Ширина (мм x 10)	6.68	14	<ul style="list-style-type: none"> ● Офисная техника Копировальная техника Факсимильные аппараты Принтеры Печатные машинки Текстовый процессор Компьютеры Кассовый аппарат Графопостроитель ● Электронная техника Компьютеры 	<ul style="list-style-type: none"> ● Торговые автоматы Аппарат для продажи билетов Турнирный аппарат Банкомат Аппарат для счета банкнот Аппарат для размена денег
S2M	 <p>Корд</p> <p>Шаг зубьев 2 мм</p>	40 60 100	4 мм 6 мм 10 мм	B 40 S2M 160 G(U) Belt (Ремень) Вид G (резина) Номинальная длина (мм) Ширина (мм x 10) U (полиуретан)	8.91	14	<ul style="list-style-type: none"> ● Электронная техника Компьютеры Ротационная машина Самопишущий прибор Осциллограф Система для обработки данных Различные тестовые приборы ● Электрическая техника Мешалка Игрушки Осциллограф Приборы для здоровья 	<ul style="list-style-type: none"> ● Приборы Ротационная машина Самопишущий прибор Осциллограф Система для обработки данных Различные тестовые приборы ● Прочие Игрушки Осциллограф Приборы для здоровья
S3M	 <p>Корд</p> <p>Шаг зубьев 3 мм</p>	60 100 150	6 мм 10 мм 15 мм	B 100 (D)S3M 459 G(U) Belt (Ремень) Вид G (резина) Для двустороннего ремня DS3M Номинальная длина (мм) Ширина (мм x 10) U (полиуретан)	13.37	14	<ul style="list-style-type: none"> ● Электрическая техника Мешалка Смешивающий аппарат Швейная машинка Пылесос Электроприборы ● Техника Сверло, токарный аппарат Аппарат для нарезки болтов Бурильная машина Шлифовальный станок Фрезный станок Токарный станок с цифровым управлением ● Принтеры 	<ul style="list-style-type: none"> ● Прочие Игрушки Осциллограф Приборы для здоровья
S5M	 <p>Корд</p> <p>Шаг зубьев 5 мм</p>	100 150 250	10 мм 15 мм 25 мм	B 250 (D)S5M 1125 G Belt (Ремень) Вид G (резина) Для двустороннего ремня DS5M Номинальная длина (мм) Ширина (мм x 10)	22.28	14	<ul style="list-style-type: none"> ● Лесная техника ● Текстильная техника Прядильная машина Аппарат для скучивания нити ● Бумажное производство Смешивалка, сушилка, пресс ● Вентиляторы, воздуходувки ● Техника Сверло, токарный аппарат Аппарат для нарезки болтов Бурильная машина Шлифовальный станок Фрезный станок Токарный станок с цифровым управлением ● Принтеры 	<ul style="list-style-type: none"> ● Техника Сверло, токарный аппарат Аппарат для нарезки болтов Бурильная машина Шлифовальный станок Фрезный станок Токарный станок с цифровым управлением ● Принтеры
S8M	 <p>Корд</p> <p>Шаг зубьев 8 мм</p>	150 250 300 400 600	15 мм 25 мм 30 мм 40 мм 60 мм	250 (D)S5M 2000 G Belt (Ремень) Вид G (резина) Для двустороннего ремня DS8M	56.02	22	<ul style="list-style-type: none"> ● Лесная техника ● Текстильная техника Прядильная машина Аппарат для скучивания нити ● Бумажное производство Смешивалка, сушилка, пресс ● Вентиляторы, воздуходувки ● Техника Сверло, токарный аппарат Аппарат для нарезки болтов Бурильная машина Шлифовальный станок Фрезный станок Токарный станок с цифровым управлением ● Принтеры 	<ul style="list-style-type: none"> ● Техника Сверло, токарный аппарат Аппарат для нарезки болтов Бурильная машина Шлифовальный станок Фрезный станок Токарный станок с цифровым управлением ● Принтеры
S14M	 <p>Корд</p> <p>Шаг зубьев 14 мм</p>	400 600 800 1000 1200	40 мм 60 мм 80 мм 100 мм 120 мм	800 (D)S14M 3150 G Belt (Ремень) Вид G (резина) Для двустороннего ремня DS14M	151.52	34	<ul style="list-style-type: none"> ● Воздуходувки ● Экран ● Дробильный молот -Адро -Тяга -Бебел ● Бумажное производство Смешивалка, сушилка, пресс 	<ul style="list-style-type: none"> ● Экран ● Дробильный молот -Адро -Тяга -Бебел ● Бумажное производство Смешивалка, сушилка, пресс

Зубчатые ремни SUPER TORQUE "СУПЕР ТОРК" серии GN "Джи эн"



Зубчатые ремни с небольшим шагом зубьев.

Подходят для применения в условиях, требующих плавной передачи движения, например, для компьютеров и офисной техники.

- Эластичность ремня позволяет применять шкивы уменьшенного диаметра.
- Бесшумность и увеличенный срок службы за счет плавного зацепления шкива и ремня.
- Передача более высокого крутящего момента ремнем небольшого размера.
- Более высокая точность позиционирования.

Стандартные размеры

Вид	S1.5M						S2M																																																																																																																																																																																																																																																																																																																																																																																																																																																																																																																																																									
	1.5 мм						2.0 мм																																																																																																																																																																																																																																																																																																																																																																																																																																																																																																																																																									
	40(4 мм)		60(6 мм)		100(10 мм)		40(4 мм)		60(6 мм)		100(10 мм)		40(4 мм)		60(6 мм)		100(10 мм)																																																																																																																																																																																																																																																																																																																																																																																																																																																																																																																																															
Шаг зубьев	Код ремня	Кол-во зубьев	Длина по корду (мм)	Материал		Код ремня	Кол-во зубьев	Длина по корду (мм)	Материал		Код ремня	Кол-во зубьев	Длина по корду (мм)	Материал		Код ремня	Кол-во зубьев	Длина по корду (мм)	Материал																																																																																																																																																																																																																																																																																																																																																																																																																																																																																																																																													
Код (ширина)				Резина	Полиуретан				Резина	Полиуретан				Резина	Полиуретан				Резина	Полиуретан	Резина	Полиуретан																																																																																																																																																																																																																																																																																																																																																																																																																																																																																																																																										
B S1.5M 84	56	84	○○○	—	B S2M 66	33	66	○○○	—	B S2M 302	151	302	○○○	—	B S2M 304	152	304	○○○	—	B S2M 306	153	306	○○○	—	B S2M 308	154	308	○○○	—	B S2M 310	155	310	○○○	—	B S2M 312	156	312	○○○	—	B S2M 314	157	314	○○○	—	B S2M 316	158	316	○○○	—	B S2M 318	159	318	○○○	—	B S2M 320	160	320	○○○	○	B S2M 322	161	322	○○○	—	B S2M 324	162	324	○○○	—	B S2M 326	163	326	○○○	—	B S2M 328	164	328	○○○	—	B S2M 330	165	330	○○○	—	B S2M 334	167	334	○○○	—	B S2M 338	169	338	○○○	—	B S2M 340	170	340	○○○	—	B S2M 342	171	342	○○○	—	B S2M 344	172	344	○○○	—	B S2M 348	174	348	○○○	—	B S2M 350	175	350	○○○	—	B S2M 354	177	354	○○○	—	B S2M 360	180	360	○○○	—	B S2M 370	185	370	○○○	—	B S2M 372	186	372	○○○	—	B S2M 374	187	374	○○○	—	B S2M 376	188	376	○○○	—	B S2M 380	190	380	○○○	—	B S2M 386	193	386	○○○	—	B S2M 390	195	390	○○○	—	B S2M 396	198	396	○○○	—	B S2M 400	200	400	○○○	—	B S2M 408	204	408	○○○	—	B S2M 410	205	410	○○○	—	B S2M 426	213	426	○○○	—	B S2M 430	215	430	○○○	—	B S2M 434	217	434	○○○	—	B S2M 436	218	436	○○○	—	B S2M 438	219	438	○○○	—	B S2M 440	220	440	○○○	—	B S2M 442	221	442	○○○	—	B S2M 444	222	444	○○○	—	B S2M 448	224	448	○○○	—	B S2M 452	226	452	○○○	—	B S2M 456	228	456	○○○	—	B S2M 460	230	460	○○○	—	B S2M 468	234	468	○○○	—	B S2M 474	237	474	○○○	—	B S2M 480	240	480	○○○	—	B S2M 486	243	486	○○○	—	B S2M 488	244	488	○○○	—	B S2M 494	247	494	○○○	—	B S2M 500	250	500	○○○	—	B S2M 520	260	520	○○○	—	B S2M 530	265	530	○○○	—	B S2M 550	275	550	○○○	—	B S2M 560	280	560	○○○	—	B S2M 572	286	572	○○○	—	B S2M 580	290	580	○○○	—	B S2M 586	293	586	○○○	—	B S2M 594	297	594	○○○	—	B S2M 600	300	600	○○○	—	B S2M 604	302	604	○○○	—	B S2M 630	315	630	○○○	—	B S2M 638	319	638	○○○	—	B S2M 640	320	640	○○○	—	B S2M 648	324	648	○○○	—	B S2M 656	328	656	○○○	—	B S2M 660	330	660	○○○	—	B S2M 672	336	672	○○○	—	B S2M 676	338	676	○○○	—	B S2M 694	347	694	○○○	—	B S2M 710	355	710	○○○	—	B S2M 726	363	726	○○○	—	B S2M 740	370	740	○○○	—	B S2M 752	376	752	○○○	—	B S2M 796	398	796	○○○	—	B S2M 800	400	800	○○○	—	B S2M 810	405	810	○○○	—	B S2M 822	411	822	○○○	—	B S2M 826	413	826	○○○	—	B S2M 848	424	848	○○○	—	B S2M 856	428	856	○○○	—	B S2M 862	431	862	○○○	—	B S2M 866	433	866	○○○	—	B S2M 880	440	880	○○○	—	B S2M 882	441	882	○○○	—	B S2M 900	450	900	○○○	—	B S2M 910	455	910	○○○	—	B S2M 930	465	930	○○○	—	B S2M 944	472	944	○○○	—	B S2M 976	488	976	○○○	—	B S2M 984	492	984	○○○	—	B S2M 1016	508	1,016	○○○	—	B S2M 1062	531	1,062	○○○	—	B S2M 1066	533	1,066	○○○	—	B S2M 1100	550	1,100	○○○	—	B S2M 1136	568	1,136	○○○	—	B S2M 1140	570	1,140	○○○	—	B S2M 1196	598	1,196	○○○	○	B S2M 1224	612	1,224	○○○	—	B S2M 1250	625	1,250	○○○	—	B S2M 1274	637	1,274	○○○	—	B S2M 1290	648	1,290	○○○	—	B S2M 1420	710	1,420	○○○	—	B S2M 1524	762	1,524	○○○	—

Размеры

- Для видов S1.5M, S2M, и S3M существуют модели как из полиуретана (U), так и из резины (G). Выберите наиболее подходящий для Вас материал.
- (D) используется для обозначения стандартного двустороннего зубчатого ремня из резины.
- Существуют дополнительные размеры, не включенные в данную таблицу.

Синхронные ремни и шкивы для жесткого привода

Зубчатые ремни SUPER TORQUE серии G "Джи"

Зубчатые ремни со скругленным профилем зубьев, предназначенные для передачи высокой мощности. Расширяют традиционную область применения зубчатых ремней, заменяя обычные цепные и зубчатые передачи.

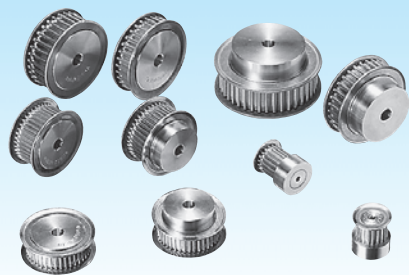
- Широкий спектр применения с возможностью передачи высокой мощности.
- Увеличенный срок службы.
- Пониженный уровень шума.
- Низкая себестоимость.

Стандартные размеры

Вид	S8M			S14M		
	8.0 мм			14.0 мм		
Шаг зубьев	8.0 мм			14.0 мм		
Код (ширина)	150(15 мм) 250(25 мм) 300(30 мм) 400(40 мм) 600(60 мм)			400(40 мм) 600(60 мм) 800(80 мм) 1000(100 мм) 1200(120 мм)		
Размеры	Код ремня	Кол-во зубьев	Длина по корду (мм)	Код ремня	Кол-во зубьев	Длина по корду (мм)
		S8M 376	47	376	S14M 1008	72
	S8M 400	50	400	S14M 1120	80	1,120
	S8M 440	55	440	S14M 1190	85	1,190
(D)	S8M 480	60	480	S14M 1246	89	1,246
(D)	S8M 496	62	496	S14M 1288	92	1,288
(D)	S8M 512	64	512	S14M 1400	100	1,400
(D)	S8M 520	65	520	(D) S14M 1540	110	1,540
(D)	S8M 528	66	528	(D) S14M 1610	115	1,610
(D)	S8M 560	70	560	(D) S14M 1652	118	1,652
(D)	S8M 584	73	584	(D) S14M 1708	122	1,708
(D)	S8M 600	75	600			
(D)	S8M 632	79	632	(D) S14M 1750	125	1,750
(D)	S8M 640	80	640	(D) S14M 1778	127	1,778
(D)	S8M 656	82	656	(D) S14M 1806	129	1,806
(D)	S8M 680	85	680	(D) S14M 1890	135	1,890
(D)	S8M 712	89	712	(D) S14M 1932	138	1,932
(D)	S8M 720	90	720	(D) S14M 2002	143	2,002
(D)	S8M 760	95	760	(D) S14M 2100	150	2,100
(D)	S8M 800	100	800	(D) S14M 2198	157	2,198
(D)	S8M 824	103	824	(D) S14M 2240	160	2,240
(D)	S8M 840	105	840	(D) S14M 2310	165	2,310
(D)	S8M 848	106	848			
(D)	S8M 856	107	856	(D) S14M 2380	170	2,380
(D)	S8M 880	110	880	(D) S14M 2450	175	2,450
(D)	S8M 896	112	896	(D) S14M 2506	179	2,506
(D)	S8M 912	114	912	(D) S14M 2590	185	2,590
(D)	S8M 920	115	920	(D) S14M 2660	190	2,660
(D)	S8M 928	116	928	(D) S14M 2800	200	2,800
(D)	S8M 944	118	944	(D) S14M 3150	225	3,150
(D)	S8M 952	119	952	(D) S14M 3500	250	3,500
(D)	S8M 960	120	960	(D) S14M 3556	254	3,556
(D)	S8M 976	122	976	(D) S14M 3850	275	3,850
(D)	S8M 1000	125	1,000			
(D)	S8M 1024	128	1,024	(D) S14M 4004	286	4,004
(D)	S8M 1040	130	1,040	(D) S14M 4508	322	4,508
(D)	S8M 1056	132	1,056	S14M 5012	358	5,012
(D)	S8M 1080	135	1,080			
(D)	S8M 1120	140	1,120			
(D)	S8M 1141	143	1,141			
(D)	S8M 1136	142	1,136			
(D)	S8M 1152	144	1,152			
(D)	S8M 1160	145	1,160			
(D)	S8M 1184	148	1,184			
(D)	S8M 1200	150	1,200			
(D)	S8M 1216	152	1,216			
(D)	S8M 1248	156	1,248			
(D)	S8M 1256	157	1,256			
(D)	S8M 1280	160	1,280			
(D)	S8M 1296	162	1,296			
(D)	S8M 1304	163	1,304			
(D)	S8M 1312	164	1,312			
(D)	S8M 1320	165	1,320			
(D)	S8M 1352	169	1,352			
(D)	S8M 1360	170	1,360			
(D)	S8M 1384	173	1,384			
(D)	S8M 1400	175	1,400			
(D)	S8M 1424	178	1,424			
(D)	S8M 1440	180	1,440			
(D)	S8M 1480	185	1,480			
(D)	S8M 1488	186	1,488			
(D)	S8M 1520	190	1,520			
(D)	S8M 1552	194	1,552			
(D)	S8M 1600	200	1,600			
(D)	S8M 1640	205	1,640			
(D)	S8M 1648	206	1,648			
(D)	S8M 1680	210	1,680			
(D)	S8M 1696	212	1,696			
(D)	S8M 1728	216	1,728			
(D)	S8M 1760	220	1,760			
(D)	S8M 1776	222	1,776			
(D)	S8M 1792	224	1,792			
(D)	S8M 1800	225	1,800			
(D)	S8M 1816	227	1,816			
(D)	S8M 1832	229	1,832			
(D)	S8M 1880	235	1,880			
(D)	S8M 1912	239	1,912			
(D)	S8M 1960	245	1,960			
(D)	S8M 2000	250	2,000			
(D)	S8M 2040	255	2,040			
(D)	S8M 2048	256	2,048			
(D)	S8M 2064	258	2,064			
(D)	S8M 2104	263	2,104			
(D)	S8M 2120	265	2,120			
(D)	S8M 2160	270	2,160			
(D)	S8M 2240	280	2,240			
(D)	S8M 2272	284	2,272			
(D)	S8M 2304	288	2,304			
(D)	S8M 2400	300	2,400			
(D)	S8M 2496	312	2,496			
(D)	S8M 2600	325	2,600			
(D)	S8M 2800	350	2,800			
(D)	S8M 2920	365	2,920			
(D)	S8M 2944	368	2,944			
(D)	S8M 3048	381	3,048			
(D)	S8M 3200	400	3,200			
(D)	S8M 3272	409	3,272			
(D)	S8M 3440	430	3,440			
(D)	S8M 3680	460	3,680			
(D)	S8M 4400	550	4,400			

- Некоторые размеры не входят в перечень постоянно поддерживаемых запасов на складе.
- (D) используется для обозначения стандартного двустороннего зубчатого ремня из резины.

Шкивы для зубчатых ремней SUPER TORQUE "СУПЕР ТОРК"



Эффективная передача мощности зубчатым ремнем возможна только при плавном сцеплении ремня высокой точности с правильно обработанными шкивами. Шкивы SUPER TORQUE производства Mitsubishi отличаются специальной формой зубьев и отличной чистовой обработкой.

Код размера

Пример:



Стандартные размеры и виды

☆Для S3M и S5M добавлены также шкивы из алюминия.

Вид ремня	S2M				S3M			S5M		
	Кол-во зубьев	Код	PD	Внешний диаметр	Код	PD	Внешний диаметр	Код	PD	Внешний диаметр
Размер	14	P14S2M	8,91	8,40	P14S3M	13,37	12,61	P14S5M	22,28	21,32
	15	P15S2M	9,55	9,04	P15S3M	14,32	13,56	P15S5M	23,87	22,91
	16	P16S2M	10,19	9,68	P16S3M	15,28	14,52	P16S5M	25,46	24,50
	18	P18S2M	11,46	10,95	P18S3M	17,19	16,43	P18S5M	28,65	27,69
	20	P20S2M	12,73	12,22	P20S3M	19,10	18,34	P20S5M	31,83	30,87
	22	P22S2M	14,01	13,50	P22S3M	21,01	20,25	P22S5M	35,01	34,05
	24	P24S2M	15,28	14,77	P24S3M	22,92	22,16	P24S5M	38,20	37,24
	25	P25S2M	15,92	15,41	P25S3M	23,87	23,11	P25S5M	39,79	38,83
	26	P26S2M	16,55	16,04	P26S3M	24,83	24,07	P26S5M	41,38	40,42
	28	P28S2M	17,83	17,32	P28S3M	26,74	25,98	P28S5M	44,56	43,60
	30	P30S2M	19,10	18,59	P30S3M	28,65	27,89	P30S5M	47,75	46,79
	32	P32S2M	20,37	19,86	P32S3M	30,56	29,80	P32S5M	50,93	49,97
	36	P36S2M	22,92	22,41	P36S3M	34,38	33,62	P36S5M	57,30	56,34
	40	P40S2M	25,46	24,96	P40S3M	38,20	37,44	P40S5M	63,66	62,70
	44	P44S2M	28,01	27,50	P44S3M	42,02	41,25	P44S5M	70,03	69,07
	48	P48S2M	30,56	30,05	P48S3M	45,84	45,07	P48S5M	76,39	75,43
	50	P50S2M	31,83	31,32	P50S3M	47,75	46,98	P50S5M	79,58	78,62
	60	P60S2M	38,20	37,69	P60S3M	57,30	56,53	P60S5M	95,49	94,53

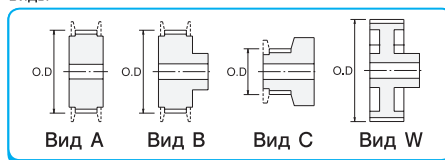
Стандартные размеры

Вид	10 мм	15 мм	25 мм	Шток
S2M	—	—	—	○
S3M	A·B·C	A·B·C	—	○
S5M	A·B	A·B	A·B	○

Материал

Вид	A·B	C	Шток
S2M	—	—	Алюминий
S3M	Алюминий	Алюминий	Алюминий
S5M	Алюминий / сталь	—	Сталь

Виды

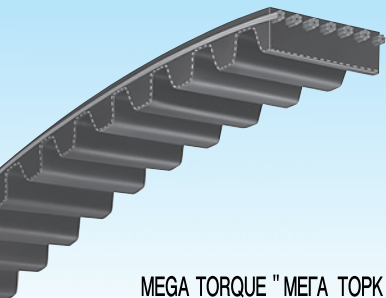


- Шток представляет собой цилиндр круглого сечения 100 мм.
- S3M с количеством зубьев 22 и меньше представлены только видом С и соответствующим штоком. S3M с количеством зубьев 24 и больше - виды А и В.
- Материал для S5M шириной 25 мм и более выполнены из стали.
- Фланец не продается отдельно как самостоятельный товар.

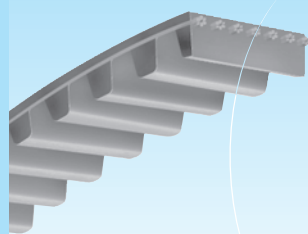
Вид ремня	S8M						S14M							
	Кол-во зубьев	Код	PD	Внешний диаметр	Вид А/В Стандартная ширина	Вид W Стандартная ширина	Кол-во зубьев	Код	PD	Внешний диаметр	Вид А Стандартная ширина	Вид В Стандартная ширина	Вид W Стандартная ширина	
Размер	18	18S8M	45,84	44,46	15·25·30·40	—	28	P 28S14M	124,78	121,98	40·60·80	40·60	—	
	19	19S8M	48,38	47,01		—	30	P 30S14M	133,69	130,90			—	
	20	20S8M	50,93	49,56		—	32	P 32S14M	142,60	139,81			—	
	21	21S8M	53,48	52,10		—	34	P 34S14M	151,52	148,72			—	
	22	22S8M	56,02	54,65		—	36	P 36S14M	160,43	157,63			—	
	24	24S8M	61,12	59,74		—	40	P 40S14M	178,25	175,46			—	
	25	25S8M	63,66	62,29	—	42	P 42S14M	187,17	184,37	—				
	26	26S8M	66,21	64,84	—	44	P 44S14M	196,08	193,29	—				
	28	28S8M	71,30	69,93	—	48	P 48S14M	213,90	211,11	—				
	30	30S8M	76,39	75,02	—	50	P 50S14M	222,82	220,02	—				
	32	32S8M	81,49	80,12	—	56	P 56S14M	249,55	246,76	—				
	34	34S8M	86,56	85,21	15·25·30·40·60	—	(60)	P 60S14M	267,38	264,59	—	—	40·60	
	36	36S8M	91,67	90,30		—	(64)	P 64S14M	285,21	282,41				—
	38	38S8M	96,77	95,39		—	(72)	P 72S14M	320,86	318,06				—
	40	40S8M	101,86	100,49		—	—	—	—	—				—
	44	44S8M	112,05	110,67		—	—	—	—	—				—
	48	48S8M	122,23	120,86		—	—	—	—	—				—
	50	50S8M	127,32	125,95	—	—	—	—	—	—				
60	60S8M	152,79	151,42	—	—	—	—	—	—					
72	72S8M	183,35	181,97	—	15·25·40·60	—	—	—	—					
84	84S8M	213,90	212,53	—	—	—	—	—	—					
96	96S8M	244,46	243,09	—	25·40·60	—	—	—	—					
120	120S8M	305,58	304,21	—	—	—	—	—	—					

Таблица пересмотрена в апреле 2006

- Шкивы с количеством зубьев, указанных в скобках (), не входят в перечень постоянно поддерживаемых запасов на складе.
- Фланец не продается отдельно как самостоятельный товар.
- Виды А и В производятся из стали, вид W - из литейного металла.



MEGA TORQUE "MEGA TOPK"
Серия G "Джи", резина



MEGA TORQUE "MEGA TOPK"
Серия U "Ю", полиуретан

Зубчатые ремни MEGA TORQUE "MEGA TOPK" серии G "Джи", U "Ю"

Основные характеристики ремней MEGA TORQUE "MEGA TOPK" с низким и высокоскоростным крутящим моментом:

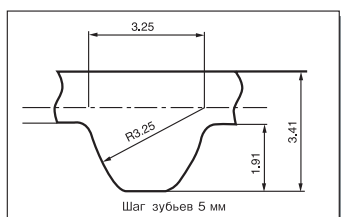
- Характеристики передачи мощности в два раза выше, чем у резинового ремня SUPER TORQUE "СУПЕР TOPK" (с тем же профилем и шагом зубьев).
- Позволяет более компактную конструкцию. Ширина шкива на 40% меньше чем для ремня SUPER TORQUE "СУПЕР TOPK" при шкиве одинакового диаметра.
- Адаптированы для эксплуатации со шкивами созданных ранее моделей. Можно использовать шкивы SUPER TORQUE "СУПЕР TOPK" (S8M, S14M).

*По использованию шкивов для MTS5M обращайтесь за консультацией.

Зубчатые ремни MEGA TORQUE "MEGA TOPK" серии G "Джи"

Обозначение размеров - Типы зубьев и Код -

● MTS5M

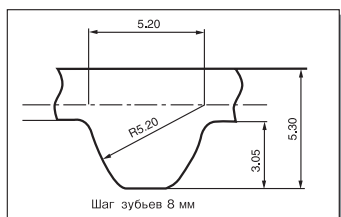


Стандартная ширина ремня

Код	Ширина
100	10
150	15
250	25

250 MT S5M 1125 G Резина
Ширина MEGATORQUE Вид Длина
(мм) x 10 MEGA TOPK ремня (мм)

● MTS8M

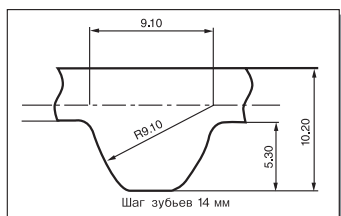


Стандартная ширина ремня

Код	Ширина
150	15
250	25
300	30
400	40
600	60

250 MT S8M 1680 G Резина
Ширина MEGATORQUE Вид Длина
(мм) x 10 MEGA TOPK ремня (мм)

● MTS14M



Стандартная ширина ремня

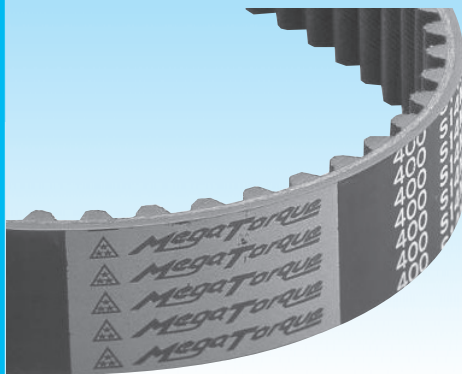
Код	Ширина
400	40
600	60
800	80
1000	100
1200	120

600 MT S14M 2100 G Резина
Ширина MEGATORQUE Вид Длина
(мм) x 10 MEGA TOPK ремня (мм)

Стандартные размеры

MTS5M(Длина шага 5 мм)			
Код ремня	Кол-во зубьев	Код ремня	Кол-во зубьев
MTS5M 225	45	MTS5M 765	153
MTS5M 230	46	MTS5M 780	156
MTS5M 255	51	MTS5M 800	160
MTS5M 260	52	MTS5M 810	162
MTS5M 295	59	MTS5M 830	166
MTS5M 300	60	MTS5M 845	169
MTS5M 305	61	MTS5M 850	170
MTS5M 320	64	MTS5M 870	174
MTS5M 325	65	MTS5M 890	178
MTS5M 340	68	MTS5M 900	180
MTS5M 350	70	MTS5M 950	190
MTS5M 360	72	MTS5M 975	195
MTS5M 375	75	MTS5M 1000	200
MTS5M 380	76	MTS5M 1025	205
MTS5M 390	78	MTS5M 1050	210
MTS5M 400	80	MTS5M 1055	211
MTS5M 425	85	MTS5M 1085	217
MTS5M 435	87	MTS5M 1090	218
MTS5M 440	88	MTS5M 1100	220
MTS5M 450	90	MTS5M 1105	221
MTS5M 475	95	MTS5M 1115	223
MTS5M 490	98	MTS5M 1120	224
MTS5M 500	100	MTS5M 1125	225
MTS5M 520	104	MTS5M 1135	227
MTS5M 525	105	MTS5M 1145	229
MTS5M 530	106	MTS5M 1160	232
MTS5M 545	109	MTS5M 1165	233
MTS5M 550	110	MTS5M 1195	239
MTS5M 560	112	MTS5M 1225	245
MTS5M 575	115	MTS5M 1250	250
MTS5M 590	118	MTS5M 1270	254
MTS5M 595	119	MTS5M 1295	259
MTS5M 600	120	MTS5M 1350	270
MTS5M 625	125	MTS5M 1420	284
MTS5M 640	128	MTS5M 1475	295
MTS5M 650	130	MTS5M 1500	300
MTS5M 665	133	MTS5M 1505	301
MTS5M 670	134	MTS5M 1530	306
MTS5M 675	135	MTS5M 1595	319
MTS5M 690	138	MTS5M 1605	321
MTS5M 695	139	MTS5M 1680	336
MTS5M 700	140	MTS5M 1715	343
MTS5M 710	142	MTS5M 1800	360
MTS5M 720	144	MTS5M 2000	400
MTS5M 725	145	MTS5M 2145	429
MTS5M 730	146	MTS5M 2255	451
MTS5M 740	148	MTS5M 2480	496
MTS5M 750	150	MTS5M 2525	505

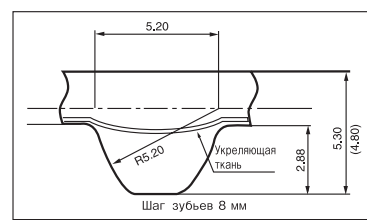
Зубчатые ремни MEGA TORQUE "МЕГА ТОРК" серии G "Джи", U "Ю"



Стандартные размеры

MTS8M(Длина шага 8 мм)				MTS14M(Длина шага 14 мм)	
Код ремня	Кол-во зубьев	Код ремня	Кол-во зубьев	Код ремня	Кол-во зубьев
MTS8M 528	66	MTS8M 1384	173	MTS14M 1008	72
MTS8M 560	70	MTS8M 1400	175	MTS14M 1120	80
MTS8M 584	73	MTS8M 1424	178	MTS14M 1190	85
MTS8M 600	75	MTS8M 1440	180	MTS14M 1246	89
MTS8M 632	79	MTS8M 1480	185	MTS14M 1288	92
MTS8M 640	80	MTS8M 1488	186	MTS14M 1400	100
MTS8M 656	82	MTS8M 1520	190	MTS14M 1470	105
MTS8M 712	89	MTS8M 1552	194	MTS14M 1540	110
MTS8M 720	90	MTS8M 1600	200	MTS14M 1610	115
MTS8M 760	95	MTS8M 1640	205	MTS14M 1652	118
MTS8M 800	100	MTS8M 1648	206	MTS14M 1708	122
MTS8M 824	103	MTS8M 1680	210	MTS14M 1750	125
MTS8M 840	105	MTS8M 1696	212	MTS14M 1778	127
MTS8M 848	106	MTS8M 1728	216	MTS14M 1806	129
MTS8M 856	107	MTS8M 1760	220	MTS14M 1890	135
MTS8M 880	110	MTS8M 1776	222	MTS14M 1932	138
MTS8M 896	112	MTS8M 1792	224	MTS14M 2002	143
MTS8M 912	114	MTS8M 1800	225	MTS14M 2100	150
MTS8M 920	115	MTS8M 1816	227	MTS14M 2198	157
MTS8M 928	116	MTS8M 1832	229	MTS14M 2240	160
MTS8M 944	118	MTS8M 1880	235	MTS14M 2310	165
MTS8M 952	119	MTS8M 1912	239	MTS14M 2380	170
MTS8M 960	120	MTS8M 1960	245	MTS14M 2450	175
MTS8M 976	122	MTS8M 2000	250	MTS14M 2506	179
MTS8M 1000	125	MTS8M 2040	255	MTS14M 2590	185
MTS8M 1024	128	MTS8M 2048	256	MTS14M 2660	190
MTS8M 1040	130	MTS8M 2064	258	MTS14M 2800	200
MTS8M 1056	132	MTS8M 2104	263	MTS14M 3150	225
MTS8M 1080	135	MTS8M 2120	265	MTS14M 3500	250
MTS8M 1120	140	MTS8M 2160	270	MTS14M 3556	254
MTS8M 1128	141	MTS8M 2240	280	MTS14M 3850	275
MTS8M 1136	142	MTS8M 2272	284	MTS14M 4004	286
MTS8M 1152	144	MTS8M 2304	288	MTS14M 4508	322
MTS8M 1160	145	MTS8M 2400	300	MTS14M 5012	358
MTS8M 1184	148	MTS8M 2496	312		
MTS8M 1200	150	MTS8M 2600	325		
MTS8M 1216	152	MTS8M 2800	350		
MTS8M 1248	156	MTS8M 2920	365		
MTS8M 1256	157	MTS8M 2944	368		
MTS8M 1280	160	MTS8M 3048	381		
MTS8M 1296	162	MTS8M 3200	400		
MTS8M 1304	163	MTS8M 3272	409		
MTS8M 1312	164	MTS8M 3440	430		
MTS8M 1320	165	MTS8M 3680	460		
MTS8M 1352	169	MTS8M 4400	550		
MTS8M 1360	170				

Обозначение размеров - Типы зубьев и Код -



Стандартная ширина ремня

Код	Ширина (мм)
150	15
250	25
400	40
600	60

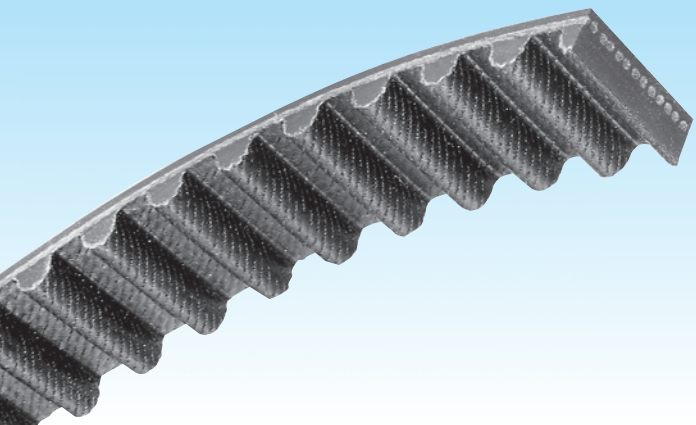
250 MT S8M 1000 U
 Ширина MEGA TORQUE Вид Длина
 (мм) x 10 MEGA TORQ ремня (мм) Полиуретан

Стандартные размеры

MTS8M(Длина шага 8 мм)

Код ремня	Кол-во зубьев
MTS8M 560	70
MTS8M 600	75
MTS8M 640	80
MTS8M 680	85
MTS8M 720	90
MTS8M 760	95
* MTS8M 800	100
MTS8M 848	106
MTS8M 896	112
MTS8M 960	120
MTS8M 1000	125
MTS8M 1056	132
MTS8M 1120	140
MTS8M 1200	150
MTS8M 1280	160
* MTS8M 1328	166
MTS8M 1360	170
MTS8M 1440	180
MTS8M 1520	190
MTS8M 1600	200
MTS8M 1696	212
* MTS8M 1792	224
* MTS8M 1888	236

* толщина ремней 4,8 мм .



Ремни серии Н "Эйч"

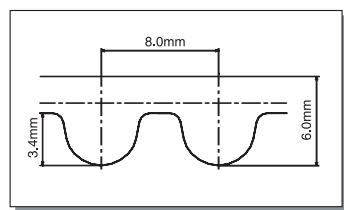
Скругленная форма зубьев ремня обеспечивает возможность равномерного распределения нагрузки напряжения по всей поверхности зуба. Полный, без люфта, контакт зубьев ремня с зубьями шкива позволяет избежать концентрацию напряжения в корневой зоне зубьев ремня.

- Способность передачи высокой мощности.

Обозначение размеров

- Типы зубьев и Код -

● Н8М



Стандартная ширина Н 8 М

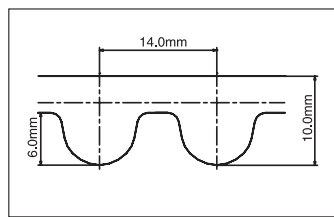
Ширина (мм)	20.0	30.0	50.0	85.0
Код	20	30	50	85

800
Длина ремня по корду

Н8М
Вид

30
Ширина

● Н14М



Стандартная ширина Н 14 М

Ширина (мм)	20.0	30.0	50.0	85.0
Код	20	30	50	85

1610
Длина ремня по корду

Н14М
Вид

40
Ширина

Приведенные здесь графики - схематические.

Стандартные размеры

Н 8 М						Н 14 М		
Код ремня	Кол-во зубьев	Длина ремня по корду (мм)	Кодировка ремня	Кол-во зубьев	Длина ремня по корду (мм)	Код ремня	Кол-во зубьев	Длина ремня по корду (мм)
536Н8М	67	536	1200Н8М	150	1,200	784Н14М	56	784
560Н8М	70	560	1224Н8М	153	1,224	826Н14М	59	826
592Н8М	74	592	1248Н8М	156	1,248	924Н14М	66	824
600Н8М	75	600	1280Н8М	160	1,280	966Н14М	69	966
624Н8М	78	624	1304Н8М	163	1,304	1148Н14М	82	1,148
632Н8М	79	632	1320Н8М	165	1,320	1190Н14М	85	1,190
640Н8М	80	640	1360Н8М	170	1,360	1344Н14М	96	1,344
656Н8М	82	656	1392Н8М	174	1,392	1400Н14М	100	1,400
680Н8М	85	680	1400Н8М	175	1,400	1458Н14М	104	1,458
720Н8М	90	720	1424Н8М	178	1,424	1512Н14М	108	1,512
760Н8М	95	760	1432Н8М	179	1,432	1540Н14М	110	1,540
776Н8М	97	776	1440Н8М	180	1,440	1568Н14М	112	1,568
800Н8М	100	800	1480Н8М	185	1,480	1610Н14М	115	1,610
840Н8М	105	840	1520Н8М	190	1,520	1638Н14М	117	1,638
856Н8М	107	856	1600Н8М	200	1,600	1652Н14М	118	1,652
880Н8М	110	880	1680Н8М	210	1,680	1680Н14М	120	1,680
896Н8М	112	896	1696Н8М	212	1,696	1736Н14М	124	1,736
912Н8М	114	912	1728Н8М	216	1,728	1778Н14М	127	1,778
920Н8М	115	920	1760Н8М	220	1,760	1890Н14М	135	1,890
936Н8М	117	936	1800Н8М	225	1,800	1932Н14М	138	1,932
960Н8М	120	960	1896Н8М	237	1,876	1946Н14М	139	1,946
968Н8М	121	968	1904Н8М	238	1,904	2002Н14М	143	2,002
1000Н8М	125	1,000	1936Н8М	242	1,936	2100Н14М	150	2,100
1040Н8М	130	1,040	2000Н8М	250	2,000	2198Н14М	157	2,198
1056Н8М	132	1,056	2080Н8М	260	2,080	2310Н14М	165	2,310
1064Н8М	133	1,064	2104Н8М	263	2,104	2450Н14М	175	2,450
1080Н8М	135	1,080	2160Н8М	270	2,160			
1120Н8М	140	1,120	2240Н8М	280	2,240			
1128Н8М	141	1,128	2272Н8М	284	2,272			
1152Н8М	144	1,152	2400Н8М	300	2,400			
1160Н8М	145	1,160						

Ремни с трапециевидным профилем зубьев

Виды, размеры и код

Вид	Стандартные размеры	Стандартная ширина		Код	Минимальный диаметр шкива (мм)	Максимальная мощность (кВт)	Примеры эксплуатации
		Код	Ширина (мм)				
MXL (DMXL) G		3.2 4.8 6.4 9.5 12.7	3.2 4.8 6.4 9.5 12.7	125 (D) MXL 6.4 Двусторонний Вид Ширина (мм)	6	0.2	Домашние швейные машинки, печатные машинки, банкоматы, денежные разменники, кассовые аппараты, принтеры, факсимильные аппараты, измерительные приборы, машины для продажи билетов, камеры, устройства для подачи бумаги, окружение центрального процессора, считыватели магнитных карт, гидролокаторы для поиска рыбы, медицинские измерительные приборы, радиоуправляемые игрушки, аудиопаратура, видеопроекторы, редакция техника.
T80 U		3.2 4.8 6.4 8.0 9.5	3.2 4.8 6.4 8.0 9.5	125 T80 6.4 Кол - во зубьев Вид Ширина (мм)	6	0.2	Принтеры, копировальная техника, автомобильные антенны, проекторы.
XL G · U (DXL) G		025 031 037 050	025 031 037 050	125 (D) XL 037 Двусторонний Вид Ширина Длина (дюйм) x 10	16	0.75	Домашние швейные машинки, струйные принтеры, больничные кровати, электробритвы, автоматические двери, копировальная техника, редакция техника, автоматы для продажи билетов, сенокосилки, пищевые процессоры, калькуляторы, гидролокаторы для поиска рыбы, трансфузионные аппараты для переливания, бытовая мясорубка.
L G · U (DL) G		050 075 100 150	12.7 19.1 25.4 38.1	510 (D) L 100 Двусторонний Вид Ширина Длина (дюйм) x 10	36	3.7	Аппараты для продажи, стеклоочистители, упаковочные машины, огнетушительная техника, подъемники, дробилки льда, промышленные сушилки, карты для гольфа, компьютеры, копировальная техника, машины для шлифования пластиковых линз, пищевые процессоры, машина для сбора морских водорослей.
H (DH) G		075 100 150 200 300	19.1 25.4 38.1 50.8 75.2	510 (D) H 100 Двусторонний Вид Ширина Длина (дюйм) x 10	57	37	Небольшие фрезерные станки, сенокосилки, электрогенераторы, компрессоры, машины для переработки отходов, аппараты для обработки отверстий, электросверла, аппараты для производства стеклянной посуды, пищевые процессоры, электрокатушка для троса, техника для лесных работ.
XH G		200 300 400 500 600	50.8 76.2 101.6 127.0 152.4	1120 XH 300 Двусторонний Вид Ширина Длина (дюйм) x 10	127	75	Лесопилки, резательные машины, смешивающие аппараты, насос, сварочные агрегаты, центрифуги, электросверла, осцилляционные аппараты, токарные станки, ткацкие станки, ткацкие станки для шерсти.
XXH G		200 300 400 500 600	50.8 76.2 101.6 127.0 152.4	1200 XXH 300 Двусторонний Вид Ширина Длина (дюйм) x 10	182	150	Воздуходувки, насосы высокого давления, привода, компрессоры, токарные станки с цифровым управлением, вибраторы, смешивающие аппараты, шлифовальные станки.
T5 (DT5) U		05 10 15 20	5.0 10.0 15.0 20.0	(D) T5 - 20 - 100 Двусторонний Вид Ширина (мм) Кол - во зубьев	19	0.75	Описатель данных, факсимильный аппарат, швейные машинки.
T10 (DT10) U		15 20 25 30 40 50	15.0 20.0 25.0 30.0 40.0 50.0	(D) T10 - 20 - 100 Двусторонний Вид Ширина (мм) Кол - во зубьев	45	3.7	Упаковочные машины, считыватели магнитных карт, ткацкие станки, аппарат для производства бумаги, токарные станки с цифровым управлением, конвейерные установки.

● G: зубчатый резиновый ремень ● U: полиуретановый зубчатый ремень

- Максимальная мощность передачи зависит от ширины и скорости вращения ремня. В данной таблице приведены ориентировочные данные. Для проектирования используйте точные расчетные данные из соответствующей справочной литературы.
- При использовании резиновых ремней (G) в условиях высокой температуры (до 120°C) или прямого контакта с техническими маслами, выбирайте ремни с соответствующими свойствами.

Зубчатые ремни типа G "Джи"

Зубчатый ремень типа G "Джи" устраняет недостатки цепных и зубчатых передач. Благодаря малому шагу зубьев обеспечивается точная передача, необходимая для точного оборудования и вычислительной техники.

- Облегченный, тонкий и эластичный ремень, позволяющий компактную конструкцию привода.
- Высокоскоростная передача с большим КПД.
- Низкое генерирование шума по сравнению с цепными или зубчатыми передачами.
- Низкая себестоимость.

Стандартные размеры

Вид	MXL														
	2,032 мм														
	3,2(3,2 мм)			4,8(4,8 мм)			6,4(6,4 мм)			9,5(9,5 мм)			12,7(12,7 мм)		
Шаг зубьев															
Код (ширина)	Код ремня	Кол-во зубьев	Длина по корду (мм)	Код ремня	Кол-во зубьев	Длина по корду (мм)	Код ремня	Кол-во зубьев	Длина по корду (мм)	Код ремня	Кол-во зубьев	Длина по корду (мм)	Код ремня	Кол-во зубьев	Длина по корду (мм)
Размер	34 MXL	34	69.09	109 MXL	109	221.49	(D)222 MXL	222	451.10	(D)415 MXL	415	843.28			
	35 MXL	35	71.12	110 MXL	110	223.52	(D)224 MXL	224	455.17	(D)419 MXL	419	851.41			
	40 MXL	40	81.28	112 MXL	112	227.58	(D)226 MXL	226	459.23	(D)420 MXL	420	853.44			
	41 MXL	41	83.31	114 MXL	114	231.65	(D)227 MXL	227	461.26	(D)424 MXL	424	861.57			
	45 MXL	45	91.44	115 MXL	115	233.68	(D)228 MXL	228	463.30	(D)435 MXL	435	883.92			
	46 MXL	46	93.47	118 MXL	118	239.78	(D)230 MXL	230	467.36	(D)436 MXL	436	885.95			
	48 MXL	48	97.54	119 MXL	119	241.81	(D)232 MXL	232	471.42	(D)438 MXL	438	890.02			
	49 MXL	49	99.57	120 MXL	120	243.84	(D)236 MXL	236	479.55	(D)448 MXL	448	910.34			
	50 MXL	50	101.60	121 MXL	121	245.87	(D)239 MXL	239	485.65	(D)453 MXL	453	920.50			
	51 MXL	51	103.63	122 MXL	122	247.90	(D)240 MXL	240	487.68	(D)464 MXL	464	942.85			
	52 MXL	52	105.66	123 MXL	123	249.94	(D)243 MXL	243	493.78	475 MXL	475	965.20			
	53 MXL	53	107.70	125 MXL	125	254.00	(D)245 MXL	245	497.84	478 MXL	478	971.30			
	54 MXL	54	109.73	126 MXL	126	256.03	(D)248 MXL	248	503.94	487 MXL	487	989.58			
	55 MXL	55	111.76	127 MXL	127	258.06	(D)250 MXL	250	508.00	498 MXL	498	1011.94			
	56 MXL	56	113.79	128 MXL	128	260.10	(D)256 MXL	256	520.19	500 MXL	500	1016.00			
	57 MXL	57	115.82	129 MXL	129	262.13	(D)260 MXL	260	528.32	503 MXL	503	1022.10			
	59 MXL	59	119.89	130 MXL	130	264.16	(D)262 MXL	262	532.38	507 MXL	507	1030.22			
	60 MXL	60	121.92	131 MXL	131	266.19	(D)265 MXL	265	538.48	515 MXL	515	1046.48			
	61 MXL	61	123.95	132 MXL	132	268.22	(D)270 MXL	270	548.64	516 MXL	516	1048.51			
	63 MXL	63	128.02	134 MXL	134	272.29	(D)273 MXL	273	554.74	520 MXL	520	1056.64			
	65 MXL	65	132.08	135 MXL	135	274.32	(D)275 MXL	275	558.80	525 MXL	525	1066.80			
	66 MXL	66	134.11	138 MXL	138	280.42	(D)278 MXL	278	564.90	535 MXL	535	1087.12			
	67 MXL	67	136.14	140 MXL	140	284.48	(D)280 MXL	280	568.96	537 MXL	537	1091.18			
	68 MXL	68	138.28	142 MXL	142	288.54	(D)281 MXL	281	570.99	550 MXL	550	1117.60			
	70 MXL	70	142.24	144 MXL	144	292.61	(D)285 MXL	285	579.12	569 MXL	569	1156.21			
71 MXL	71	144.27	(D)145 MXL	145	294.64	(D)288 MXL	288	585.22	591 MXL	591	1200.91				
72 MXL	72	146.30	(D)146 MXL	146	296.67	(D)290 MXL	290	589.28	650 MXL	650	1320.80				
73 MXL	73	148.34	(D)147 MXL	147	298.70	(D)295 MXL	295	599.44	705 MXL	705	1432.56				
74 MXL	74	150.37	(D)148 MXL	148	300.74	(D)297 MXL	297	603.50	772 MXL	772	1568.70				
75 MXL	75	152.40	(D)150 MXL	150	304.80	(D)300 MXL	300	609.60	1369 MXL	1369	2781.81				
76 MXL	76	154.43	(D)152 MXL	152	308.86	(D)302 MXL	302	613.66							
77 MXL	77	156.46	(D)154 MXL	154	312.93	(D)305 MXL	305	619.76							
78 MXL	78	158.50	(D)155 MXL	155	314.96	(D)310 MXL	310	629.92							
79 MXL	79	160.53	(D)156 MXL	156	316.99	(D)312 MXL	312	633.98							
80 MXL	80	162.56	(D)158 MXL	158	321.06	(D)315 MXL	315	640.08							
81 MXL	81	164.59	(D)160 MXL	160	325.12	(D)318 MXL	318	646.18							
82 MXL	82	166.62	(D)162 MXL	162	329.18	(D)320 MXL	320	650.24							
83 MXL	83	168.66	(D)165 MXL	165	335.28	(D)324 MXL	324	658.37							
85 MXL	85	172.72	(D)170 MXL	170	345.44	(D)330 MXL	330	670.56							
86 MXL	86	174.75	(D)171 MXL	171	347.47	(D)332 MXL	332	674.62							
87 MXL	87	176.78	(D)175 MXL	175	335.60	(D)334 MXL	334	678.69							
88 MXL	88	178.82	(D)180 MXL	180	365.76	(D)336 MXL	336	682.75							
89 MXL	89	180.85	(D)184 MXL	184	373.89	(D)337 MXL	337	684.78							
90 MXL	90	182.88	(D)185 MXL	185	375.92	(D)338 MXL	338	686.82							
91 MXL	91	184.91	(D)186 MXL	186	377.95	(D)339 MXL	339	688.85							
92 MXL	92	186.94	(D)187 MXL	187	379.98	(D)347 MXL	347	705.10							
93 MXL	93	188.98	(D)188 MXL	190	382.02	(D)348 MXL	348	707.14							
94 MXL	94	191.01	(D)190 MXL	190	386.08	(D)350 MXL	350	711.20							
95 MXL	95	193.04	(D)192 MXL	192	390.14	(D)355 MXL	355	721.36							
96 MXL	96	195.07	(D)194 MXL	194	394.21	(D)359 MXL	359	729.49							
97 MXL	97	197.10	(D)195 MXL	195	396.24	(D)364 MXL	364	739.65							
98 MXL	98	199.14	(D)198 MXL	198	402.34	(D)365 MXL	365	741.68							
99 MXL	99	201.17	(D)200 MXL	200	406.40	(D)367 MXL	367	745.74							
100 MXL	100	203.20	(D)203 MXL	203	412.50	(D)372 MXL	372	755.90							
101 MXL	101	205.23	(D)205 MXL	205	416.56	(D)380 MXL	380	772.16							
102 MXL	102	207.26	(D)210 MXL	210	426.72	(D)386 MXL	386	784.35							
103 MXL	103	209.30	(D)212 MXL	212	430.78	(D)397 MXL	397	806.70							
105 MXL	105	213.36	(D)219 MXL	219	445.01	(D)400 MXL	400	812.80							
106 MXL	106	215.39	(D)220 MXL	220	447.04	(D)405 MXL	405	822.96							
108 MXL	108	219.46	(D)221 MXL	221	449.07	(D)411 MXL	411	835.15							

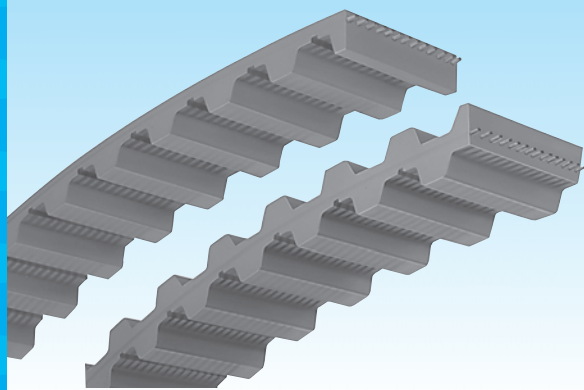
● Данные ремни обычно производятся по заказу, однако наиболее популярные размеры имеются на складе.

● (D) используется для обозначения стандартного двустороннего зубчатого ремня из резины.

Зубчатые ремни типа G "Джи"

Стандартные размеры

Вид	XH			XXH		
Шаг зубьев	22,225(мм)			31,750(мм)		
Код (ширина)	200(50,8 мм)300(76,2 мм)400(101,6 мм) 500(127,0 мм)600(152,4 мм)			200(50,8 мм)300(76,2 мм)400(101,6 мм) 500(127,0 мм)600(152,4 мм)		
Размер	Код ремня	Кол-во зубьев	Длина по корду (мм)	Код ремня	Кол-во зубьев	Длина по корду (мм)
	463 XH	53	1177,93	700 XXH	56	1778,00
	507 XH	58	1289,05	800 XXH	64	2032,00
	560 XH	64	1422,40	900 XXH	72	2286,00
	630 XH	72	1600,20	1000 XXH	80	2540,00
	700 XH	80	1778,00	1200 XXH	96	3048,00
	735 XH	84	1866,90	1400 XXH	112	3556,00
	770 XH	88	1955,80	1600 XXH	128	4064,00
	840 XH	96	2133,60	1800 XXH	144	4572,00
	927 XH	106	2355,85			
	980 XH	112	2489,20			
	1120 XH	128	2844,80			
	1260 XH	144	3200,40			
	1400 XH	160	3556,00			
	1540 XH	176	3911,60			
	1750 XH	200	4445,00			



Зубчатые полиуретановые ремни типа U "Ю"

Прекрасно подходит для "чистых" приводов, не допускающих присутствие пыли.

- Наилучшим образом подходит для высокоточной передачи при небольшой нагрузке.
- Полиуретановая поверхность не загрязняет периферийные устройства и великолепно подходит для подачи бумаги.
- Точное сцепление со шкивом обеспечивает бесшумную работу без проскальзывания.
- Возможность производства ремней не стандартного размера и формы на заказ.

Стандартные размеры

Вид	Т 80											
Шаг зубьев	2.032(мм)											
Код (ширина)	3.2(3.2 мм)4.8(4.8 мм)6.4(6.4 мм)9.5(9.5 мм)											
Размер	Код ремня	Кол-во зубьев	Длина по корду (мм)	Код ремня	Кол-во зубьев	Длина по корду (мм)	Код ремня	Кол-во зубьев	Длина по корду (мм)	Код ремня	Кол-во зубьев	Длина по корду (мм)
	30 T80	30	60.96	104 T80	104	211.33	221 T80	221	449.07	360 T80	360	731.52
	35 T80	35	71.12	105 T80	105	213.36	224 T80	224	455.17	370 T80	370	751.84
	40 T80	40	81.28	106 T80	106	215.39	225 T80	225	457.20	380 T80	380	772.16
	45 T80	45	91.44	108 T80	108	219.46	228 T80	228	463.30	390 T80	390	792.48
	46 T80	46	93.47	110 T80	110	223.52	230 T80	230	467.36	397 T80	397	806.70
	48 T80	48	97.54	112 T80	112	227.58	231 T80	231	469.39	400 T80	400	812.80
	50 T80	50	101.60	114 T80	114	231.65	232 T80	232	471.42	403 T80	403	818.90
	52 T80	52	105.66	115 T80	115	233.68	235 T80	235	477.52	420 T80	420	853.44
	53 T80	53	107.70	118 T80	118	239.78	236 T80	236	479.55	430 T80	430	873.76
	54 T80	54	109.73	120 T80	120	243.84	239 T80	239	485.65	434 T80	434	881.89
	55 T80	55	111.76	121 T80	121	245.87	240 T80	240	487.68	442 T80	442	898.14
	56 T80	56	113.79	122 T80	122	247.90	245 T80	245	497.84	474 T80	474	963.17
	57 T80	57	115.82	123 T80	123	249.94	248 T80	248	503.94	500 T80	500	1016.00
	59 T80	59	119.89	124 T80	124	251.97	249 T80	249	505.97	515 T80	515	1046.48
	60 T80	60	121.92	125 T80	125	254.00	250 T80	250	508.00	550 T80	550	1117.60
	63 T80	63	128.02	126 T80	126	256.03	255 T80	255	518.16			
	65 T80	65	132.08	130 T80	130	264.16	256 T80	256	520.19			
	67 T80	67	136.14	132 T80	132	268.22	260 T80	260	528.32			
	68 T80	68	138.18	135 T80	135	274.32	262 T80	262	532.38			
	70 T80	70	142.24	140 T80	140	284.48	265 T80	265	538.48			
	71 T80	71	144.27	142 T80	142	288.54	270 T80	270	548.64			
	72 T80	72	146.30	144 T80	144	292.61	275 T80	275	558.80			
	73 T80	73	148.34	145 T80	145	294.64	277 T80	277	562.86			
	74 T80	74	150.37	148 T80	148	300.74	279 T80	279	566.93			
	75 T80	75	152.40	150 T80	150	304.80	280 T80	280	568.96			
	77 T80	77	156.46	155 T80	155	314.96	285 T80	285	579.12			
	78 T80	78	158.50	156 T80	156	316.99	288 T80	288	585.22			
	80 T80	80	162.56	157 T80	157	319.02	290 T80	290	589.28			
	81 T80	81	164.59	160 T80	160	325.12	295 T80	295	599.44			
	82 T80	82	166.62	165 T80	165	335.28	296 T80	296	609.60			
	83 T80	83	168.66	170 T80	170	345.44	300 T80	300	601.47			
	85 T80	85	172.72	175 T80	175	355.60	304 T80	304	617.73			
	87 T80	87	176.78	180 T80	180	365.76	310 T80	310	629.92			
	89 T80	88	178.82	184 T80	184	373.89	312 T80	312	633.98			
	89 T80	89	180.85	185 T80	185	375.92	315 T80	315	640.08			
	90 T80	90	182.88	190 T80	190	386.08	318 T80	318	646.18			
	91 T80	91	184.91	195 T80	195	396.24	320 T80	320	650.24			
	93 T80	93	188.98	200 T80	200	406.40	324 T80	324	658.37			
	94 T80	94	191.01	205 T80	205	416.56	330 T80	330	670.56			
	95 T80	95	193.04	208 T80	208	422.66	336 T80	336	682.75			
	97 T80	97	197.10	210 T80	210	426.72	340 T80	340	690.88			
	98 T80	98	199.14	212 T80	212	430.78	344 T80	344	699.01			
	100 T80	100	203.20	215 T80	215	436.88	350 T80	350	711.20			
	102 T80	102	207.26	219 T80	219	445.01	355 T80	355	721.36			
	103 T80	103	209.30	220 T80	220	447.04	358 T80	358	727.46			

● Данные ремни обычно производятся по заказу, однако наиболее популярные размеры имеются на складе.

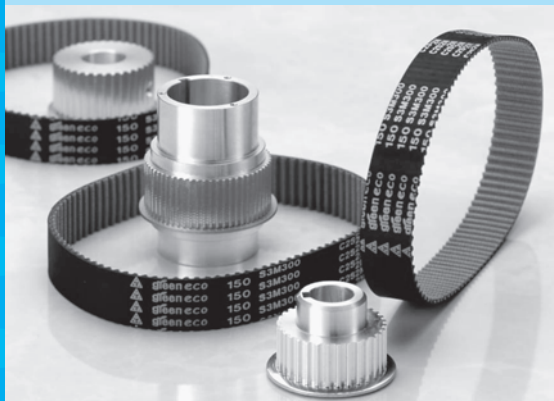
Зубчатые полиуретановые ремни типа U "Ю"

Стандартные размеры

Вид	XL						L		
	5,08(мм)						9,525(мм)		
	025(6,4 мм)031(7,9 мм)037(9,5 мм)050(12,7 мм)						050(12,7 мм)075(19,1 мм)100(25,4 мм)150(38,1 мм)		
Шаг зубьев									
Код (ширина)	Код ремня	Кол-во зубьев	Длина по корду (мм)	Код ремня	Кол-во зубьев	Длина по корду (мм)	Код ремня	Кол-во зубьев	Длина по корду (мм)
Размер	60 XL	30	152.40	200 XL	100	508.00	124 L	33	314.33
	64 XL	32	162.56	210 XL	105	533.40	150 L	40	314.33
	66 XL	33	167.64	212 XL	106	538.48	165 L	44	419.10
	70 XL	35	177.80	220 XL	110	558.80	173 L	46	438.15
	76 XL	38	193.04	224 XL	112	568.96	187 L	50	476.25
	78 XL	39	198.12	230 XL	115	584.20	210 L	56	533.40
	80 XL	40	203.20	240 XL	120	609.60	225 L	60	571.50
	84 XL	42	213.36	250 XL	125	635.00	240 L	64	609.60
	80 XL	45	228.60	254 XL	127	645.16	255 L	68	647.70
	84 XL	47	238.76	260 XL	130	660.40	270 L	72	685.80
	86 XL	48	243.84	270 XL	135	685.80	285 L	76	723.90
	100 XL	50	254.00	290 XL	145	736.60	300 L	80	762.00
	102 XL	51	259.08	300 XL	150	762.00	304 L	81	771.53
	104 XL	52	264.16	320 XL	160	812.80	322 L	86	819.15
	106 XL	53	269.24	330 XL	165	838.20	345 L	92	876.30
	108 XL	54	274.32	340 XL	170	863.60	367 L	98	933.45
	110 XL	55	279.40	348 XL	174	883.92	375 L	100	952.50
	114 XL	57	289.56	352 XL	176	894.08	390 L	104	990.60
	116 XL	58	294.64	360 XL	180	914.40	420 L	112	1066.80
	120 XL	60	304.80	370 XL	188	955.04	427 L	114	1085.85
	124 XL	62	314.96	384 XL	192	975.36	450 L	120	1143.00
	126 XL	63	320.04	390 XL	195	990.60	480 L	128	1219.20
	128 XL	64	325.12	396 XL	198	1005.84	510 L	136	1295.40
	130 XL	65	330.20	414 XL	207	1051.56	525 L	140	1333.50
	136 XL	68	345.44	460 XL	230	1168.40	540 L	144	1371.60
	140 XL	70	355.60	480 XL	240	1219.20	600 L	160	1524.00
	142 XL	71	360.68	512 XL	256	1300.48			
	146 XL	73	370.84	544 XL	272	1381.76			
	148 XL	74	375.92	550 XL	275	1397.00			
	150 XL	75	381.00	564 XL	282	1432.56			
152 XL	76	386.08	630 XL	315	1600.20				
154 XL	77	391.16	670 XL	335	1701.80				
160 XL	80	406.40	842 XL	421	2138.68				
166 XL	83	421.64							
168 XL	84	426.72							
170 XL	85	431.80							
176 XL	88	447.04							
180 XL	90	457.20							
186 XL	93	472.44							
190 XL	95	482.60							

T5(DT5)								T10(DT10)							
5,0(мм)								10,0(мм)							
05(5,0 мм)10(10,0 мм)15(15,0 мм)20(20,0 мм)								40(40,0 мм)50(50,0 мм)							
Кол - во зубьев	Длина по корду (мм)	Кол - во зубьев	Длина по корду (мм)	Кол - во зубьев	Длина по корду (мм)	Кол - во зубьев	Длина по корду (мм)	Кол - во зубьев	Длина по корду (мм)	Кол - во зубьев	Длина по корду (мм)	Кол - во зубьев	Длина по корду (мм)	Кол - во зубьев	Длина по корду (мм)
33	165	71	355	112	560	(D) 170	850	37	370	81	810	115	1150	178	1780
37	185	72	360	115	575	(D) 172	860	40	400	(D) 84	840	(D) 120	1200	(D) 180	1800
40	200	73	365	(D) 118	590	(D) 180	900	41	410	85	850	(D) 121	1210	(D) 188	1880
43	215	75	375	(D) 120	600	(D) 188	940	44	440	88	880	(D) 124	1240	196	1960
44	220	78	390	122	610	195	975	45	450	89	890	(D) 125	1250	216	2160
45	225	(D) 80	400	(D) 124	620	198	990	50	500	(D) 90	900	(D) 130	1300	220	2200
49	245	(D) 82	410	125	625	200	1000	(D) 53	530	91	910	(D) 132	1320	221	2210
50	250	84	420	126	630	215	1075	55	550	92	920	(D) 135	1350	225	2250
51	255	85	425	(D) 130	650	218	1090	56	560	94	940	138	1380		
52	260	88	440	132	660	(D) 220	1100	(D) 60	600	95	950	139	1390		
54	270	89	445	135	675	223	1115	61	610	96	960	(D) 140	1400		
55	275	(D) 90	450	138	690	(D) 228	1140	(D) 63	630	97	970	(D) 142	1420		
56	280	91	455	(D) 140	700	243	1215	65	650	(D) 98	980	145	1450		
59	295	(D) 92	460	144	720	270	1350	(D) 66	660	(D) 100	1000	146	1460		
(D) 60	300	95	475	148	725	276	1380	69	690	101	1010	(D) 150	1500		
61	305	(D) 96	480	(D) 150	750	288	1440	(D) 70	700	105	1050	156	1560		
65	325	(D) 100	500	156	780			(D) 72	720	108	1080	(D) 160	1600		
66	330	102	510	(D) 160	800			(D) 75	750	(D) 110	1100	(D) 161	1610		
68	340	105	525	162	815			78	780	111	1110	(D) 170	1700		
(D) 70	350	109	545	168	840			(D) 80	800	114	1140	175	1750		
		(D) 110	550												

● (D) используется для обозначения стандартного двустороннего зубчатого ремня .



Ремни серии green eco® "грин эко"

Ремни произведены из материала с повышенными экологическими характеристиками.

- Стойкость к воздействию щелочей.
- Снижено образование резиновой пыли.

Стандартные размеры и код

Вид	Стандартные размеры	Код
MXL	<p>① 0.08" (2.032 мм) ② 0.6 мм ③ 0.51 мм</p>	<p>125MXL12.7</p> <p>Кол - во зубьев Вид Ширина (мм)</p>
XL	<p>① 5.08 мм ② 1.0 мм ③ 1.27 мм</p>	<p>120 XL037</p> <p>Длина ремня (дюйм)*10 Вид (дюйм) x 100</p>
S2M	<p>① 2.0 мм ② 0.6 мм ③ 0.76 мм</p>	<p>40S2M160</p> <p>Номинальная длина (мм)*10 Вид (мм) x 10</p>
S3M	<p>① 3.0 мм ② 0.8 мм ③ 1.14 мм</p>	<p>100S3M459</p> <p>Номинальная длина (мм)*10 Вид (мм) x 10</p>
ST1.0	<p>① 1.0 мм ② 0.63 мм ③ 0.34 мм</p>	<p>242ST1.0-3.2</p> <p>Кол - во зубьев Вид Ширина (мм)</p>
ST1.5	<p>① 1.5 мм ② 0.6 мм ③ 0.56 мм</p>	<p>166ST1.5-4.0</p> <p>Кол - во зубьев Вид Ширина (мм)</p>
ST2.0	<p>① 2.0 мм ② 0.6 мм ③ 0.75 мм</p>	<p>166ST2.0-4.0</p> <p>Кол - во зубьев Вид Ширина (мм)</p>
ST55	<p>① 1/18" (1.411 мм) ② 0.6 мм ③ 0.56 мм</p>	<p>510ST55-4.0</p> <p>Кол - во зубьев Вид Ширина (мм)</p>
ST80	<p>① 1/12.5" (2.032 мм) ② 0.5 мм ③ 0.75 мм</p>	<p>510ST80-4.0</p> <p>Кол - во зубьев Вид Ширина (мм)</p>
ST83	<p>① 1/12" (2.117 мм) ② 0.5 мм ③ 0.75 мм</p>	<p>510ST83-4.0</p> <p>Кол - во зубьев Вид Ширина (мм)</p>
ST111	<p>① 1/9" (2.822 мм) ② 0.6 мм ③ 0.75 мм</p>	<p>261ST111-3.2</p> <p>Кол - во зубьев Вид Ширина (мм)</p>

Шкивы для зубчатых ремней

Эффективная передача мощности зубчатым ремнем достигается посредством плавного сцепления с высокой точностью с правильно обработанными шкивами.

- Тщательно обработанные специальным резцом, шкивы обеспечивают желаемую передачу мощности.
- Выполнение заказов с особыми требованиями к материалу, форме и качеству.
- Фланец не продается отдельно как самостоятельный товар.



Стандартные размеры и виды шкивов

Вид ремня	Заготовки MXL шкивов				Материал
	Кол - во зубьев	PD	Внешний диаметр	Код	
10	6.47	5.96	P 10 MXL 100	100	Высокопрочный алюминиевый сплав
12	7.76	7.25	P 12 MXL 100		
13	8.41	7.90	P 13 MXL 100		
14	9.06	8.55	P 14 MXL 100		
15	9.70	9.19	P 15 MXL 100		
16	10.35	9.84	P 16 MXL 100		
17	11.00	10.49	P 17 MXL 100		
18	11.64	11.13	P 18 MXL 100		
19	12.29	11.78	P 19 MXL 100		
20	12.94	12.43	P 20 MXL 100		
21	13.58	13.07	P 21 MXL 100		
22	14.23	13.72	P 22 MXL 100		
23	14.88	14.37	P 23 MXL 100		
24	15.52	15.02	P 24 MXL 100		
25	16.17	15.66	P 25 MXL 100		
26	16.82	16.31	P 26 MXL 100		
27	17.46	16.96	P 27 MXL 100		
28	18.11	17.60	P 28 MXL 100		
30	19.40	18.90	P 30 MXL 100		
32	20.70	20.19	P 32 MXL 100		
34	21.99	21.48	P 34 MXL 100		
36	23.29	22.78	P 36 MXL 100		
38	24.58	24.07	P 38 MXL 100		
40	25.87	25.36	P 40 MXL 100		
42	27.17	26.66	P 42 MXL 100		
44	28.46	27.95	P 44 MXL 100		
48	31.05	30.54	P 48 MXL 100		
50	32.34	31.83	P 50 MXL 100		
52	33.63	33.13	P 52 MXL 100		
54	34.93	34.42	P 54 MXL 100		
56	36.22	35.71	P 56 MXL 100		
60	38.81	38.30	P 60 MXL 100		
64	41.40	40.89	P 64 MXL 100		
70	45.28	44.77	P 70 MXL 100		
72	46.57	46.06	P 72 MXL 100		
80	51.74	51.24	P 80 MXL 100		
84	54.33	53.82	P 84 MXL 100		
96	62.09	61.59	P 96 MXL 100		
100	64.68	64.17	P100 MXL 100		
120	77.62	77.11	P120 MXL 100		

● Шкивы вида MXL складываются в виде штоков длиной 100 мм.

Вид ремня	MXL шкивы для ремней шириной 6.4 мм				
	Кол - во зубьев	Вид шкива	Материал	Код	
20	В	Высокопрочный алюминиевый сплав	12.94	12.43	P 20 MXL 6.4
21	В		13.58	13.07	P 21 MXL 6.4
22	В		14.23	13.72	P 22 MXL 6.4
23	В		14.88	14.37	P 23 MXL 6.4
24	В		15.52	15.02	P 24 MXL 6.4
25	В		16.17	15.66	P 25 MXL 6.4
26	В		16.82	16.31	P 26 MXL 6.4
27	В		17.46	16.96	P 27 MXL 6.4
28	В		18.11	17.60	P 28 MXL 6.4
30	В		19.40	18.90	P 30 MXL 6.4
32	В		20.70	20.19	P 32 MXL 6.4
36	В		23.29	22.78	P 36 MXL 6.4
40	В		25.87	25.36	P 40 MXL 6.4
48	В		31.05	30.54	P 48 MXL 6.4
60	В		38.81	38.30	P 60 MXL 6.4
72	В		46.57	46.06	P 72 MXL 6.4
84	В		54.33	53.82	P 84 MXL 6.4
96	В		62.09	61.59	P 96 MXL 6.4
120	В		77.62	77.11	P 120 MXL 6.4

Вид ремня	XL						
	Кол - во зубьев	Вид шкива	Внешний диаметр (мм)	Код	Кол - во зубьев	Вид шкива	Внешний диаметр (мм)
10	С	15.66	10XL037	30	В	48.00	30XL037
11	С	17.28	11XL037	32	А · В	51.24	32XL037
12	С	18.90	12XL037	34	А · В	54.47	34XL037
14	С	22.13	14XL037	36	А · В	57.70	36XL037
15	С	23.75	15XL037	38	А · В	60.94	38XL037
16	В	25.36	16XL037	40	А · В	64.17	40XL037
18	В	28.60	18XL037	42	А · В	67.41	42XL037
19	В	30.22	19XL037	44	А · В	70.64	44XL037
20	В	31.83	20XL037	48	W	77.11	48XL037
21	В	33.45	21XL037	50	W	80.34	50XL037
22	В	35.07	22XL037	60	W	96.51	60XL037
24	В	38.30	24XL037	72	W	115.92	72XL037
25	В	39.92	25XL037				
26	В	41.53	26XL037				
28	В	44.77	28XL037				

Материал: сталь

Вид ремня	L			
	Кол - во зубьев	Вид шкива	Внешний диаметр (мм)	Код
10	А · В	29.56	10 L 050	
12	А · В	35.62	12 L 050	12 L 075
14	А · В	41.68	14 L 050	14 L 075
15	А · В	44.72	15 L 050	15 L 075
16	А · В	47.75	16 L 050	16 L 075
17	А · В	50.78	17 L 050	17 L 075
18	А · В	53.81	18 L 050	18 L 075
19	А · В	56.84	19 L 050	19 L 075
20	А · В	59.88	20 L 050	20 L 075
21	А · В	62.91	21 L 050	21 L 075
22	А · В	65.94	22 L 050	22 L 075
24	А · В	72.00	24 L 050	24 L 075
25	А · В	75.04	25 L 050	25 L 075
26	А · В	78.07	26 L 050	26 L 075
28	А · В	84.13	28 L 050	28 L 075
30	А · В	90.20	30 L 050	30 L 075
32	А · В	96.26	32 L 050	32 L 075
34	А · В	102.32	34 L 050	34 L 075
36	А · В	108.39	36 L 050	36 L 075
38	А · В	114.45	38 L 050	38 L 075
40	А · В	120.51	40 L 050	40 L 075
44	А · В	132.64	44 L 050	44 L 075
48	W	144.77	48 L 050	48 L 075
50	W	150.83	50 L 050	50 L 075
60	W	181.15	60 L 050	60 L 075
72	W	217.53	72 L 050	72 L 075

Материал: сталь

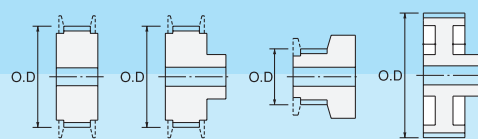
Шкивы для зубчатых ремней

Код

(Пример) **38 XL 037 B**

Кол-во зубьев — 38
 Вид — XL
 Ширина ремня (дюйм x 100) — 037
 Форма шкива — B
 (Примечание: ширина MXL указана в мм)

Для обозначения MXL перед количеством зубьев проставлена буква "P"
 Пример: P 26MXL6,4B



Вид А Вид В Вид С Вид W
 В соответствии со стандартом ISO профиль зубьев плавно скруглен.

Стандартные размеры и кодировка

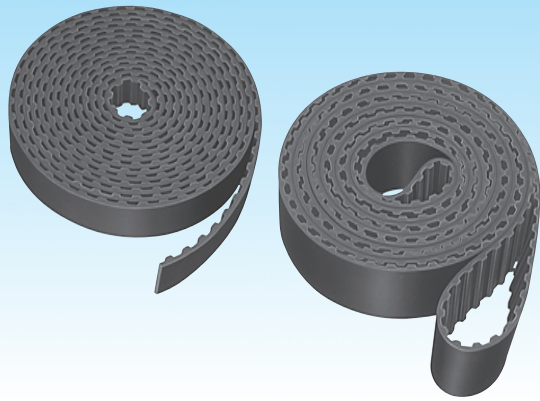
Вид ремня	H				
	Кол-во зубьев	Форма шкива	Внешний диаметр (мм)	Код	
14	A · B	55,22	14H100	14H150	14H200
15	A · B	59,27	15H100	15H150	15H200
16	A · B	93,31	16H100	16H150	16H200
18	A · B	71,39	18H100	18H150	18H200
19	A · B	75,44	19H100	19H150	19H200
20	A · B	79,48	20H100	20H150	20H200
21	A · B	83,52	21H100	21H150	21H200
22	A · B	87,56	22H100	22H150	22H200
24	A · B	95,65	24H100	24H150	24H200
25	A · B	99,69	25H100	25H150	25H200
26	A · B	103,73	26H100	26H150	26H200
28	A · B	111,82	28H100	28H150	28H200
30	A · B	119,90	30H100	30H150	30H200
32	A · B	127,99	32H100	32H150	32H200
34	A · B	136,07	34H100	34H150	34H200
36	A · B	144,16	36H100	36H150	36H200
40	A · B	160,33	40H100	40H150	40H200
44	W	176,50	44H100	44H150	44H200
48	W	192,67	48H100	48H150	48H200
50	W	200,75	50H100	50H150	50H200
60	W	241,18	60H100	60H150	60H200
72	W	289,69	72H100	72H150	72H200

Материал : сталь

Вид ремня	T5				
	Кол-во зубьев	Форма шкива	Внешний диаметр (мм)	Код	
12	C	18,25		PT5-10-12	
14	C	21,45		PT5-10-14	
15	C	23,05		PT5-10-15	
16	B	24,60		PT5-10-16	
18	B	27,80		PT5-10-18	
20	B	31,00		PT5-10-20	
22	B	34,25		PT5-10-22	
24	B	37,40		PT5-10-24	
25	B	39,00		PT5-10-25	
26	B	40,60		PT5-10-26	
28	B	43,75		PT5-10-28	
30	B	46,95		PT5-10-30	
32	A · B	50,10		PT5-10-32	
36	A · B	56,45		PT5-10-36	
40	A · B	62,85		PT5-10-40	
44	W	69,20		PT5-10-44	
48	W	75,55		PT5-10-48	
50	W	78,75		PT5-10-50	
60	W	94,65		PT5-10-60	

Вид ремня	T10				
	Кол-во зубьев	Форма шкива	Внешний диаметр (мм)	Код	
12	A · B	36,35		PT10-15-12	PT10-25-12
14	A · B	42,70		PT10-15-14	PT10-25-14
15	A · B	45,90		PT10-15-15	PT10-25-15
16	A · B	49,05		PT10-15-16	PT10-25-16
18	A · B	55,45		PT10-15-18	PT10-25-18
20	A · B	61,80		PT10-15-20	PT10-25-20
22	A · B	68,15		PT10-15-22	PT10-25-22
24	A · B	74,55		PT10-15-24	PT10-25-24
25	A · B	77,70		PT10-15-25	PT10-25-25
26	A · B	80,90		PT10-15-26	PT10-25-26
28	A · B	87,25		PT10-15-28	PT10-25-28
30	A · B	93,65		PT10-15-30	PT10-25-30
32	A · B	100,00		PT10-15-32	PT10-25-32
36	A · B	112,75		PT10-15-36	PT10-25-36
40	A · B	125,45		PT10-15-40	PT10-25-40
44	W	138,20		PT10-15-44	PT10-25-44
48	W	150,95		PT10-15-48	PT10-25-48
50	W	157,30		PT10-15-50	PT10-25-50
60	W	189,10		PT10-15-60	PT10-25-60

Материал : сталь



Зубчатые ремни LONG-SPAN Open-End & Endless

(Безразмерной длины и Бесконечные)

- Позволяют увеличить степень свободы в проектировании конструкции за счет свободного регулирования длины.

● Резиновые зубчатые ремни

Стандартные размеры для ремней Безразмерной длины

Ремни с трапециевидным профилем зубьев (MXL, XL, L, H) (Мера измерения: метры)

Вид ремня	Ширина (мм)	Дюйм x 100					
		6.4	9.5	12.7	19.1	25.4	38.1
MXL	69	46	34				
XL	129	89	64	39			
L			72	47	34		
H			129	86	63	41	

* Заказы принимаются в метрах.

Ремни с зубьями круглого профиля (S2M, S3M, S5M, S8M, S14M) (Мера измерения: метры)

Вид ремня	Ширина (мм)	Дюйм x 100								
		4	6	10	15	25	30	40	50	60
S2M	89	58	35							
S3M		109	65	43						
S5M			78	50	68					
S8M				101	66	39	28	30	22	
S14M					58	49	36	27	17	

* Заказы принимаются в метрах.

Стандартные размеры для Бесконечного вида ремней

Вид ремня	Ширина ремня (мм)		Максимальная длина ремня (м)
	Минимальная	Максимальная	
L	12.7	355	20.0
H	19.1	343	20.0
XH	50.8	406	20.0
XXH	19.1	406	20.0
S8M	19.1	342	20.0
S14M	50.8	406	20.0

* Примечание: натяжение ремня не должно превышать 1/2 натяжения обычного стандартного ремня.

● Полиуретановые зубчатые ремни

Стандартные размеры для ремней Безразмерной длины

Ремни с трапециевидным профилем зубьев (T80, XL, L) (Мера измерения: метры)

Вид ремня	Ширина (мм)	Дюйм			
		6.4	9.5	12.7	19.1
T80	52	35	34		
XL	71	48	36	17	
L		51	38		

Ремни с трапециевидным профилем зубьев (T5, T10) (Мера измерения: метры)

Вид ремня	Ширина (мм)	Дюйм						
		4	5	6	10	15	20	25
T5			87		44	29		
T10					49	32	17	13

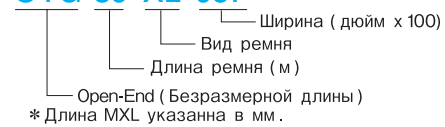
Ремни с зубьями круглого профиля (S2M, S3M) (Мера измерения: метры)

Вид ремня	Ширина (мм)	Дюйм						
		4	5	6	10	15	20	25
S2M	99	80	67					
S3M		98	82	50	33			

Примеры

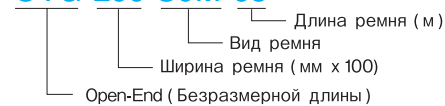
1. Ремни с трапециевидным профилем зубьев (MXL, XL, L, H)

OTG 89 XL 037



2. Ремни с зубьями круглого профиля (S2M, S3M, S5M, S8M, S14M)

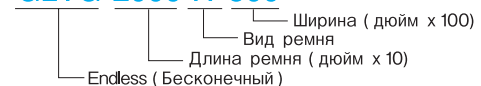
OTG 250 S5M 68



Примеры

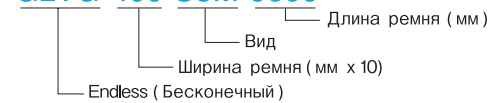
1. Ремни с трапециевидным профилем зубьев (L, H, XH, XXH)

GLTG 2000 H 300



2. Ремни с зубьями круглого профиля (S8M, S14M)

GLTG 400 S8M 5600



Примеры

1. Ремни с трапециевидным профилем зубьев (T80, T5, T10, XL, L)

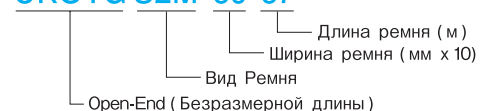
OTG T80 6.4 52



* Длина ремней вида XL и L указана в дюймах, умноженных на 100

2. Ремни с зубьями круглого профиля (S2M, S3M)

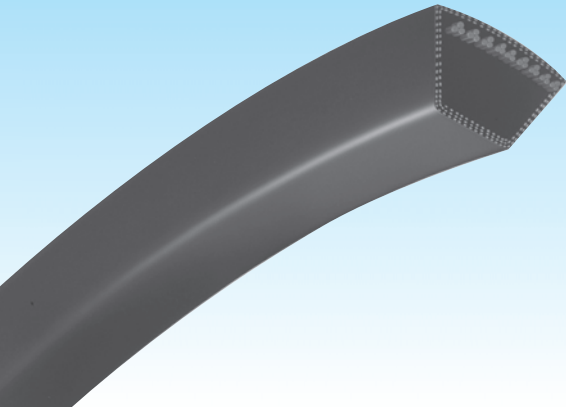
UKOTG S2M 60 67



II Ремни для фрикционной передачи

Classical V-Belt/ Red label V-Belt, обычные / красные клиновые	32
Classical V-Belt/ Red label V-Belt, обычные / красные клиновые для DIN2215 / ISO4184	33 ~ 36
MAXSTAR WEDGE V-Belt, клиновые ремни "МАКССТАР ВЭДЖ"	37
MAXSTAR WEDGE V-Belt, клиновые ремни "МАКССТАР ВЭДЖ" для RMA / MPTA	38
Узкие клиновые ремни для DIN7753 / ISO4184	39
SUPER VS [®] Belt , мультискоростные ремни "СУПЕР ВиЭс"	40
Шкивы со втулкой для ремней MAXSTAR WEDGE	41, 42
e-Power [®] Belt, клиновые ремни с повышенной эластичностью "и - Павэр"	43
Резиновые клиновые ремни RIBSTAR "РИБСТАР" серии G "Джи"	44
Полиуретановые ремни RIBSTAR "РИБСТАР" серии U "Ю"	45
Шкивы RIBSTAR "РИБСТАР" для поликлиновых ремней	46
Ремни FLEXSTAR [®] "ФЛЭКССТАР"	47
Ремни SUPER FLEXSTAR [®] "СУПЕР ФЛЭКССТАР"	48
Ремни FLEXSTAR [®] "ФЛЕКССТАР" типа J "Джэй"	49
Ремни POLYMAX "ПОЛИМАКС"	50
Ремни MB "ЕмБи"	51
STARROPE [®] "СТАРРОУП", SUPER STARROPE [®] "СУПЕР СТАРРОУП", PRENE V-ROPE "ПРЕН ВИ - РОУП", PRENE HEXAGONAL-ROPE "ПРЕН ГЕКСАГОНАЛ РОУП"	52
Плоские ремни	53





Classical V-Belt/ Red label V-Belt, обычные / красные клиновые

Наиболее широко используемые ремни для передачи мощности. Экономичные и легко доступные для замены.

- Функция "SET FREE®" позволяет легко заменять ремни в наборе.
- Клиновые ремни красного цвета обладают способностью передачи высокой мощности, тепло- и маслостойкостью, а также статической прочностью.

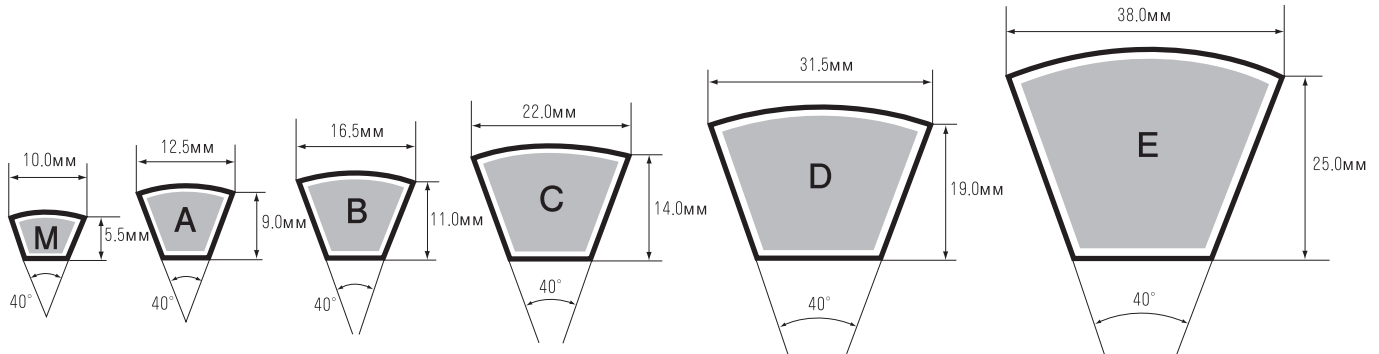
Код размера

A-50

Вид ремня — Код ремня (дюймы)

- Код ремня указывает номинальную, срединную длину ремня в дюймах. (Для вида М указана наружная длина ремня)

Виды и размерность



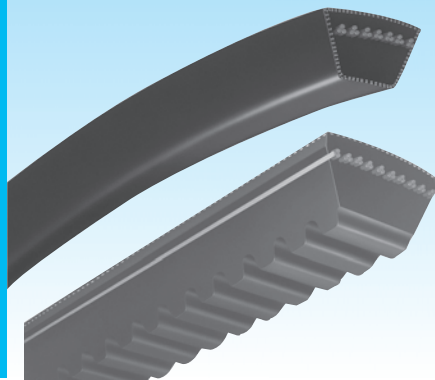
Примечание: размеры, указанные выше, являются номинальной величиной

Стандартные размеры

Вид М (Номер кода)	Вид А (Номер кода)		Вид В (Номер кода)		Вид С (Номер кода)		Вид D (Номер кода)	Вид E (Номер кода)			
★ 20	★ 20	★ 60	★ 100	25	★ 65	★ 112	40	86	★ 190	★ 100	180
★ 21	★ 21	★ 61	★ 102	26	★ 66	★ 115	42	87	★ 200	★ 105	210
★ 22	★ 22	★ 62	★ 105	27	★ 67	★ 118	★ 45	★ 88	★ 210	★ 110	240
★ 23	★ 23	★ 63	★ 108	28	★ 68	★ 120	★ 48	★ 89	★ 220	★ 115	270
★ 24	★ 24	★ 64	★ 110	29	★ 69	★ 122	★ 50	★ 90	★ 230	★ 120	300
★ 25	★ 25	★ 65	★ 112	★ 30	★ 70	★ 125	★ 51	★ 91	★ 240	★ 125	330
★ 26	★ 26	★ 66	★ 115	★ 31	★ 71	★ 128	★ 52	★ 92	★ 250	★ 130	360
★ 27	★ 27	★ 67	★ 118	★ 32	★ 72	★ 130	★ 53	★ 93	260	★ 135	390
★ 28	★ 28	★ 68	★ 120	★ 33	★ 73	★ 132	★ 54	★ 94	270	★ 140	420
★ 29	★ 29	★ 69	★ 122	★ 34	★ 74	★ 135	★ 55	★ 95		★ 145	
								96			
★ 30	30	★ 70	★ 125	★ 35	★ 75	★ 138	56			★ 150	
★ 31	31	★ 71	★ 128	★ 36	★ 76	★ 140	57			★ 155	
★ 32	32	★ 72	★ 130	★ 37	★ 77	★ 145	★ 58	★ 98		★ 160	
★ 33	33	★ 73	★ 135	★ 38	★ 78	★ 150	59	99		★ 165	
★ 34	34	★ 74	★ 140	★ 39	★ 79	★ 155	★ 60	★ 100		★ 170	
★ 35	35	★ 75	★ 145	★ 40	★ 80	★ 160	61	★ 102		★ 180	
★ 36	36	★ 76	★ 150	★ 41	★ 81	★ 165	★ 62	★ 105		★ 190	
★ 37	37	★ 77	★ 155	★ 42	★ 82	★ 170	63	★ 108		★ 200	
★ 38	38	★ 78	★ 160	★ 43	★ 83	★ 180	64	★ 110		★ 210	
★ 39	39	★ 79	165	★ 44	★ 84	★ 190	★ 65	★ 112		★ 220	
							66	★ 115			
★ 40	★ 40	★ 80	★ 170	★ 45	★ 85	★ 200				★ 230	
★ 41	★ 41	★ 81	★ 180	★ 46	★ 86	★ 210	67	★ 118		★ 240	
★ 42	★ 42	★ 82		★ 47	★ 87		★ 68	★ 120		★ 250	
★ 43	★ 43	★ 83		★ 48	★ 88		69	★ 122		★ 260	
★ 44	★ 44	★ 84		★ 49	★ 89		★ 70	★ 125		★ 270	
★ 45	★ 45	★ 85		★ 50	★ 90		71	★ 128		★ 280	
★ 46	★ 46	★ 86		★ 51	★ 91		★ 72	★ 130		★ 300	
★ 47	★ 47	★ 87		★ 52	★ 92		73	★ 132		★ 310	
★ 48	★ 48	★ 88		★ 53	★ 93		74	★ 135		★ 330	
★ 49	★ 49	★ 89		★ 54	★ 94		★ 75	★ 138		360	
							76	★ 140			
★ 50	★ 50	★ 90		★ 55	★ 95						
	★ 51	★ 91		★ 56	★ 96		77	★ 142			
	★ 52	★ 92		★ 57	★ 97		★ 78	★ 145			
	★ 53	★ 93		★ 58	★ 98		79	★ 148			
	★ 54	★ 94		★ 59	★ 99		★ 80	★ 150			
	★ 55	★ 95		★ 60	★ 100		81	★ 155			
	★ 56	★ 96		★ 61	★ 102		★ 82	★ 160			
	★ 57	★ 97		★ 62	★ 105		83	★ 165			
(* 10)	★ 58	★ 98	(* 11)	★ 63	★ 108	(* 13)	84	★ 170	(* 24)	(* 80)	(* 96)
5	★ 59	★ 99	370	★ 64	★ 110	660	★ 85	★ 180	660	85	660
* 120											

★ стандартные размеры, соответствуют стандартам JIS (K6323)

* существующие размеры



Classical V-Belt/ Red label V-Belt, обычные // красные клиновые для DIN2215 / ISO4184(С обернутым и необернутым бортом)

Наиболее широко используемые ремни для передачи мощности. Экономичные, свободно доступные в продаже и легкие для замены.

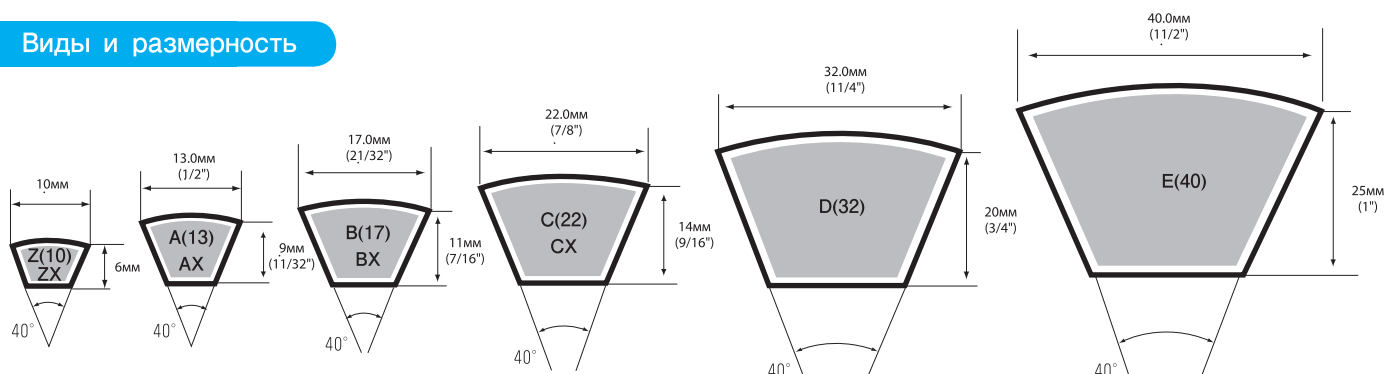
Код размера

A-40

Вид ремня — Код ремня (дюймы)

• Код ремня указывает номинальную длину ремня в дюймах.

Виды и размерность



Стандартные размеры

Z(10),ZX					
Код	Внутренняя длина ремня Li (мм)	Фактическая длина Ld (мм)	Код	Внутренняя длина ремня Li (мм)	Фактическая длина Ld (мм)
20	515	537	38.5	975	997
20.5	525	547	39	990	1012
21	530	552	39.5	1000	1022
21.5	550	572	40	1016	1038
22	560	582	40.5	1030	1052
22.5	575	597	41	1041	1063
23	585	607	41.5	1050	1072
23.5	600	622	42	1060	1082
24	610	632	42.25	1075	1097
24.5	620	642	42.5	1080	1102
25	630	652	43	1090	1112
25.5	650	672	43.5	1105	1127
26	660	682	44	1120	1142
26.5	670	692	45	1140	1162
27	685	707	45.5	1150	1172
27.5	700	722	46	1165	1187
28	710	732	47	1194	1216
28.5	725	747	47.5	1215	1237
29	730	752	48	1225	1247
29.5	750	772	49	1250	1272
30	765	787	50	1270	1292
30.5	775	797	51	1295	1317
31	790	812	51.5	1310	1332
31.5	800	822	52	1320	1342
32	820	842	52.5	1330	1352
32.5	825	847	53	1346	1368
33	840	862	54	1371	1393
33.5	850	872	55	1400	1422
34	865	887	56	1422	1444
34.5	875	897	57	1450	1472
35	890	912	58	1475	1497
35.5	900	922	59	1500	1522
36	915	937	60	1525	1547
36.5	925	947			
37	940	962			
37.5	950	972	Размерный ряд: 18.5-93		
38	965	987			

Примечание: размеры, указанные выше, являются номинальной величиной.

: существующие размеры для ремней с необернутым бортом вида ZX

Classical V-Belt/ Red label V-Belt, обычные / красные клиновые для DIN2215 / ISO4184

C(22),CX														
Код	Внутренняя длина ремня Li (мм)	Фактическая длина Ld (мм)	Код	Внутренняя длина ремня Li (мм)	Фактическая длина Ld (мм)	Код	Внутренняя длина ремня Li (мм)	Фактическая длина Ld (мм)	Код	Внутренняя длина ремня Li (мм)	Фактическая длина Ld (мм)	Код	Внутренняя длина ремня Li (мм)	Фактическая длина Ld (мм)
30	762	814	67	1700	1752	104	2642	2694	162	4115	4167	270	6858	6910
31	787	839	68	1725	1777	105	2667	2719	164	4166	4218	275	6985	7037
32	813	865	69	1750	1802	106	2692	2744	168	4267	4319	280	7100	7152
33	838	890	70	1775	1827	107	2718	2770	170	4318	4370	290	7366	7418
34	864	916	71	1800	1852	108	2750	2802	173	4390	4442	300	7600	7652
35	889	941	72	1829	1881	110	2800	2852	175	4445	4497	320	8130	8182
36	914	966	73	1854	1906	111	2819	2871	177	4500	4552	330	8380	8432
37	940	992	74	1880	1932	112	2845	2897	180	4572	4624	340	8636	8688
38	950	1002	75	1900	1952	113	2870	2922	183	4648	4700	350	8900	8952
39	975	1027	76	1930	1982	114	2896	2948	185	4700	4752	360	9144	9196
40	1000	1052	77	1956	2008	115	2921	2973	187	4750	4802	370	9400	9452
41	1030	1082	78	1981	2033	116	2950	3002	190	4825	4877	380	9650	9702
42	1075	1127	79	2000	2052	118	3000	3052	195	4950	5002	400	10160	10212
43	1090	1142	80	2032	2084	120	3050	3102	197	5000	5052	415	10540	10592
44	1120	1172	81	2060	2112	122	3100	3152	200	5080	5132	434	11000	11052
45	1150	1202	82	2083	2135	123	3125	3177	202	5131	5183	473	12000	12052
46	1175	1227	83	2108	2160	124	3150	3202	204	5182	5234	492	12500	12552
47	1200	1252	84	2135	2187	125	3175	3227	205	5207	5259	512	13000	13052
48	1220	1272	85	2159	2211	126	3200	3252	210	5334	5386	550	14000	14052
49	1250	1302	86	2184	2236	128	3250	3302	215	5461	5513	590	15000	15052
50	1270	1322	87	2210	2262	129	3270	3322	220	5600	5652			
51	1295	1347	88	2240	2292	130	3300	3352	222	5639	5691			
52	1320	1372	89	2261	2313	132	3350	3402	224	5690	5742			
53	1350	1402	90	2286	2338	134	3400	3452	225	5715	5767			
54	1375	1427	91	2311	2363	136	3450	3502	228	5791	5843			
55	1400	1452	92	2337	2389	138	3500	3552	230	5842	5894			
56	1425	1477	93	2360	2412	140	3550	3602	235	5970	6022	Размерный ряд : 79-660		
57	1450	1502	94	2388	2440	142	3600	3652	238	6045	6097			
58	1475	1527	95	2413	2465	144	3658	3710	240	6096	6148			
59	1500	1552	96	2438	2490	146	3700	3752	246	6250	6302			
60	1525	1577	97	2465	2517	148	3750	3802	248	6300	6352			
61	1550	1602	98	2500	2552	150	3810	3862	250	6350	6402			
62	1575	1627	99	2525	2577	152	3861	3913	256	6500	6552			
63	1600	1652	100	2540	2592	154	3912	3964	258	6553	6605			
64	1625	1677	101	2560	2612	155	3937	3989	260	6600	6652			
65	1650	1702	102	2591	2643	158	4000	4052	264	6700	6752			
66	1675	1727	103	2616	2668	160	4064	4116	268	6800	6852			

Примечание: размеры, указанные выше, являются номинальной величиной.

: существующие размеры для ремней с необернутым бортом вида CX

Classical V-Belt/ Red label V-Belt, обычные / красные клиновые для DIN2215 / ISO4184

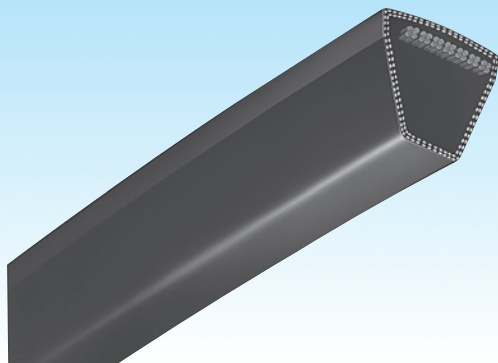
D(32)								
Код	Внутренняя длина ремня Li (мм)	Фактическая длина Ld (мм)	Код	Внутренняя длина ремня Li (мм)	Фактическая длина Ld (мм)	Код	Внутренняя длина ремня Li (мм)	Фактическая длина Ld (мм)
100	2540	2615	168	4267	4342	265	6725	6800
103	2616	2691	170	4320	4395	268	6800	6875
104	2650	2725	172	4370	4445	270	6850	6925
105	2675	2750	173	4390	4465	275	6985	7060
108	2750	2825	174	4420	4495	280	7100	7175
110	2800	2875	175	4450	4525	285	7250	7325
112	2850	2925	176	4470	4545	290	7375	7450
115	2925	3000	178	4525	4600	295	7500	7575
118	3000	3075	180	4570	4645	300	7620	7695
120	3048	3123	182	4620	4695	310	7875	7950
122	3100	3175	184	4675	4750	330	8380	8455
124	3150	3225	185	4700	4775	350	8900	8975
126	3200	3275	186	4725	4800	370	9400	9475
128	3250	3325	188	4775	4850	390	9900	9975
130	3300	3375	190	4825	4900	400	10160	10235
132	3350	3425	192	4875	4950	420	10670	10745
134	3400	3475	194	4925	5000	420	10670	10745
135	3425	3500	195	4950	5025	450	11430	11505
136	3450	3525	198	5025	5100	470	11950	12025
138	3500	3575	200	5080	5155	500	12700	12775
140	3550	3625	205	5200	5275	540	13720	13795
142	3600	3675	210	5330	5405	550	14000	14075
144	3658	3733	215	5450	5525	600	15240	15315
146	3700	3775	217	5500	5575	630	16000	16075
148	3750	3825	220	5600	5675	660	16760	16835
150	3810	3885	225	5715	5790			
152	3860	3935	228	5790	5865			
154	3900	3975	230	5850	5925			
155	3925	4000	235	5970	6045			
156	3950	4025	236	6000	6075			
158	4000	4075	238	6045	6120	Размерный ряд: 79-660		
160	4060	4135	240	6096	6171			
162	4115	4190	245	6225	6300			
164	4165	4240	248	6300	6375			
165	4200	4275	250	6350	6425			
166	4225	4300	255	6475	6550			
167	4250	4325	260	6600	6675			

Примечание: размеры, указанные выше, являются номинальной величиной.

E(40)					
Код	Внутренняя длина ремня Li (мм)	Фактическая длина Ld (мм)	Код	Внутренняя длина ремня Li (мм)	Фактическая длина Ld (мм)
144	3650	3732	365	9275	9357
180	4575	4657	370	9400	9482
185	4700	4782	375	9525	9607
190	4825	4907	380	9650	9732
195	4950	5032	385	9775	9857
200	5080	5162	390	9900	9982
205	5200	5282	395	10025	10107
210	5300	5382	400	10160	10242
220	5600	5682	405	10300	10382
225	5715	5797	410	10400	10482
230	5850	5932	415	10550	10632
235	5970	6052	420	10670	10752
240	6100	6182	425	10800	10882
245	6225	6307	430	10925	11007
250	6350	6432	435	11050	11132
255	6475	6557	440	11200	11282
260	6600	6682	445	11300	11382
265	6730	6812	450	11430	11512
270	6850	6932	455	11550	11632
275	6985	7060	460	11700	11782
280	7100	7182	465	11800	11882
285	7250	7332	470	11950	12032
290	7375	7457	475	12050	12132
295	7500	7582	480	12190	12272
300	7620	7702	485	12325	12407
305	7750	7832	490	12500	12582
310	7875	7957	495	12575	12657
315	8000	8082	500	12700	12782
320	8125	8207	540	13720	13802
325	8250	8332	600	15240	15322
330	8380	8462	660	16760	16842
335	8500	8582			
340	8650	8732			
345	8750	8832			
350	8900	8982			
355	9000	9082			
360	9150	9232			

Примечание: размеры, указанные выше, являются номинальной величиной.

MAXSTAR WEDGE V-Belt, клиновые ремни "МАКССТАР ВЭДЖ"



Ремни со специальным узким профилем для передачи высокой мощности.

- Обеспечивают компактность конструкции привода и низкий расход энергии.
- Высокоскоростной привод до 40 м/с.
- Превосходная термостойкость и антистатичность.
- Функция "SET FREE" позволяет легко заменять ремни в многорядных приводах.
- Шкивы со втулками обеспечивают легкость установки.

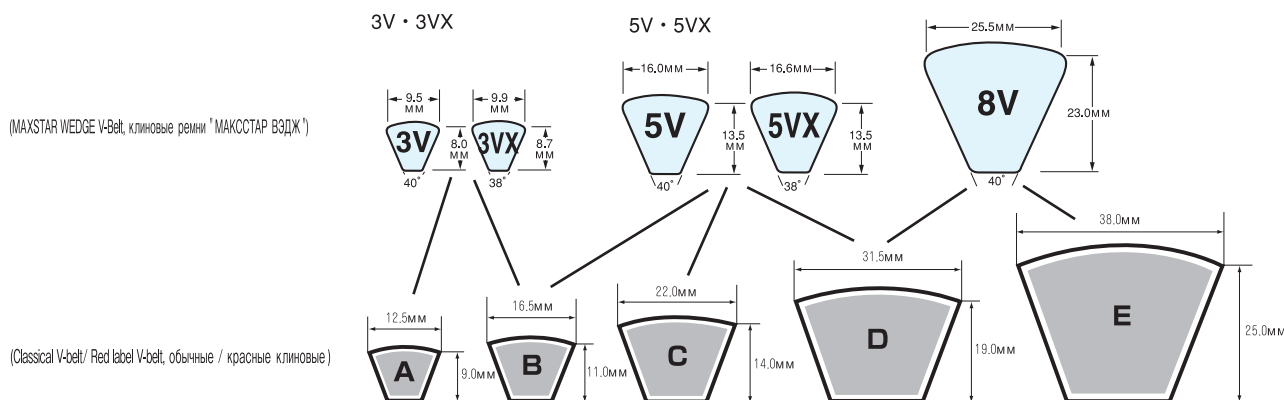
Код размера

5V-2000

Вид ремня

Код ремня указывает фактическую длину (дюймы)*10

Сравнение со стандартными клиновыми ремнями



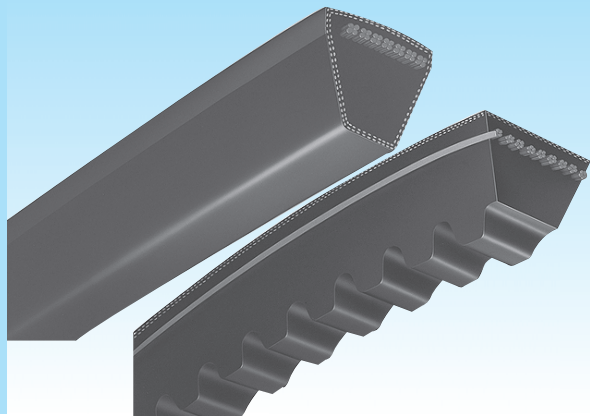
Примечание: размеры, указанные выше, являются номинальной величиной.

Стандартные размеры

3V · 3VX			5V · 5VX			8V		
Код	Фактическая длина (мм)	Срединная длина (мм)	Код	Фактическая длина (мм)	Срединная длина (мм)	Код	Фактическая длина (мм)	Срединная длина (мм)
3V 250	635	631	5V 500	1270	1262	8V 1000	2540	2524
3V 265	673	669	5V 530	1346	1338	8V 1060	2692	2676
3V 280	711	707	5V 560	1422	1414	8V 1120	2845	2829
3V 300	762	758	5V 600	1524	1516	8V 1180	2997	2981
3V 315	800	796	5V 630	1600	1592	8V 1250	3175	3159
3V 335	851	847	5V 670	1702	1694	8V 1320	3353	3337
3V 355	902	898	5V 710	1803	1795	8V 1400	3556	3540
3V 375	953	949	5V 750	1905	1897	8V 1500	3810	3794
3V 400	1016	1012	5V 800	2032	2024	8V 1600	4064	4048
3V 425	1080	1076	5V 850	2159	2151	8V 1700	4318	4302
3V 450	1143	1139	5V 900	2286	2278	8V 1800	4572	4556
3V 475	1207	1203	5V 950	2413	2405	8V 1900	4826	4810
3V 500	1270	1266	5V 1000	2540	2532	8V 2000	5080	5064
3V 530	1346	1342	5V 1060	2692	2684	8V 2120	5385	5369
3V 560	1422	1418	5V 1120	2845	2837	8V 2240	5690	5674
3V 600	1524	1520	5V 1180	2997	2989	8V 2360	5994	5978
3V 630	1600	1596	5V 1250	3175	3167	8V 2500	6350	6334
3V 670	1702	1698	5V 1320	3353	3345	8V 2650	6731	6715
3V 710	1803	1799	5V 1400	3556	3548	8V 2800	7112	7096
3V 750	1905	1901	5V 1500	3810	3802	8V 3000	7620	7604
3V 800	2032	2028	5V 1600	4064	4056	8V 3150	8001	7985
3V 850	2159	2155	5V 1700	4318	4310	8V 3350	8509	8493
3V 900	2286	2282	5V 1800	4572	4564	8V 3550	9017	9001
3V 950	2413	2409	5V 1900	4826	4818	8V 3750	9525	9509
3V 1000	2540	2536	5V 2000	5080	5072	8V 4000	10160	10144
3V 1060	2692	2688	5V 2120	5385	5377	8V 4250	10795	10779
3V 1120	2845	2841	5V 2240	5690	5682	8V 4500	11430	11414
3V 1180	2997	2993	5V 2360	5994	5986	8V 4750	12065	12049
3V 1250	3175	3171	5V 2500	6342	6334	8V 5000	12650	12634
3V 1320	3353	3349	5V 2650	6731	6723	8V 5600	14224	14208
3V 1400	3556	3552	5V 2800	7112	7104	8V 6000	15240	15224
			5V 3000	7620	7612			
			5V 3150	8001	7993			
			5V 3350	8509	8501			
			5V 3550	9017	9009			

● также существует в виде "Мульти-МАКССТАР ВЭДЖ", нескольких ремней-клиньев, соединенных стяжной лентой. Стандартное число клиньев - 2, 3, 4 и 5 для всех видов (3V, 5V, 8V). Mitsubishi производит только стандартные размеры.

□ : существующие размеры для "МАКССТАР ВЭДЖ СЭПРИМ", узких клиновых ремней с фасонным зубом и необернутым краем, 3VX и 5VX. Производство по заказу.



MAXSTAR WEDGE V-Belt; клиновые ремни "МАКССТАР ВЭДЖ" для RMA // MPTA

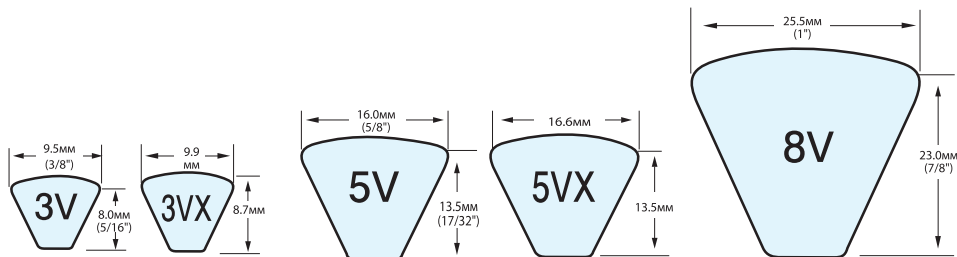
Универсальные узкие клиновые ремни со способностью передачи высокой мощности. Обеспечивают компактность конструкции привода и низкий расход энергии. Высокоскоростной привод до 40 м/с.

Код размера

5V-2500

Вид ремня — Код ремня указывает фактическую длину (дюймы)*10

Виды и размерность



Стандартные размеры

3V • 3VX				5V • 5VX				8V		
Код	Фактическая наружная длина La (мм)	3V	3VX	Код	Фактическая наружная длина La (мм)	5V	5VX	Код	Фактическая наружная длина La (мм)	8V
250	635	○	○	500	1270	○	○	1000	2540	○
265	673	○	○	530	1346	○	○	1060	2692	○
280	711	○	○	560	1422	○	○	1120	2845	○
300	762	○	○	600	1524	○	○	1180	2997	○
315	800	○	○	630	1600	○	○	1250	3175	○
335	851	○	○	670	1702	○	○	1320	3353	○
355	902	○	○	710	1803	○	○	1400	3556	○
375	953	○	○	750	1905	○	○	1500	3810	○
400	1016	○	○	800	2032	○	○	1600	4064	○
425	1080	○	○	850	2159	○	○	1700	4318	○
450	1143	○	○	900	2286	○	○	1800	4572	○
475	1207	○	○	950	2413	○	○	1900	4826	○
500	1270	○	○	1000	2540	○	○	2000	5080	○
530	1346	○	○	1060	2692	○	○	2120	5385	○
560	1422	○	○	1120	2845	○	○	2240	5690	○
600	1524	○	○	1180	2997	○	○	2360	5994	○
630	1600	○	○	1250	3175	○	○	2500	6350	○
670	1702	○	○	1320	3353	○	○	2650	6731	○
710	1803	○	○	1400	3556	○	○	2800	7112	○
750	1905	○	○	1500	3810	○	○	3000	7620	○
800	2032	○	○	1600	4064	○	○	3150	8001	○
850	2159	○	○	1700	4318	○	○	3350	8509	○
900	2286	○	○	1800	4572	○	○	3550	9017	○
950	2413	○	○	1900	4826	○	○	3750	9525	○
1000	2540	○	○	2000	5080	○	○	4000	10160	○
1060	2692	○	○	2120	5385	○	○	4250	10795	○
1120	2845	○	○	2240	5690	○	○	4500	11430	○
1180	2997	○	○	2360	5994	○	○	4750	12065	○
1250	3175	○	○	2500	6350	○	○	5000	12700	○
1320	3353	○	○	2650	6731	○	○	5600	14224	○
1400	3556	○	○	2800	7112	○	○	6000	15240	○
				3000	7620	○				
				3150	8001	○				
				3350	8509	○				
				3550	9017	○				

Примечание: размеры, указанные выше, являются номинальной величиной.

Узкие клиновые ремни для DIN7753 / ISO4184

Обеспечивают компактность конструкции привода и низкий расход энергии.
Низкие затраты на техобслуживание.

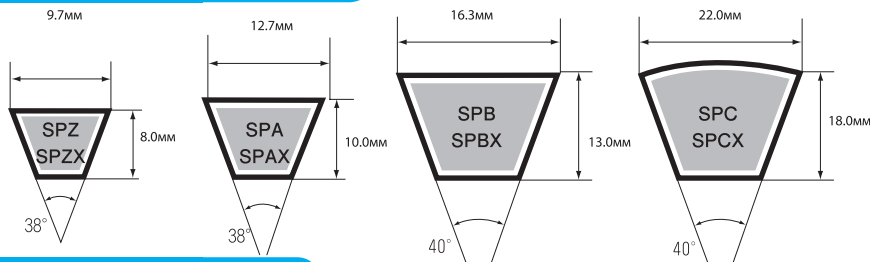
Код размера

SPZ-1000

Вид ремня — Код ремня

● Код ремня указывает фактическую длину ремня (мм).

Виды и размерность



Стандартные размеры

SPZ(SPZX)			
Длина по корду LW (мм)	Длина по корду LW (мм)	Длина по корду LW (мм)	Длина по корду LW (мм)
487	1112	1937	3450
512	1120	1987	3550
562	1137	2000	3660
587	1140	2030	3750
612	1162	2037	4000
630	1180	2050	4500
637	1187	2060	
650	1200	2082	
655	1202	2087	
662	1212	2120	
665	1222	2137	
670	1237	2150	
687	1250	2160	
690	1262	2187	
710	1270	2200	
722	1282	2240	
737	1287	2262	
750	1300	2280	
760	1312	2287	
762	1320	2300	
772	1337	2337	
787	1340	2360	
800	1347	2387	
812	1362	2400	
825	1387	2410	
835	1400	2437	
837	1412	2450	
850	1420	2487	
862	1437	2500	
875	1462	2540	
885	1487	2580	
887	1500	2600	
900	1512	2637	
912	1520	2650	
925	1537	2670	
937	1560	2687	
940	1562	2690	
950	1587	2700	
962	1600	2712	
987	1612	2720	
1000	1637	2737	
1005	1662	2760	
1010	1687	2800	
1012	1700	2840	
1024	1737	2900	
1037	1762	3000	
1047	1787	3050	
1060	1800	3070	
1077	1812	3150	
1080	1837	3170	
1087	1862	3200	
1100	1887	3250	
1110	1900	3350	

SPA(SPAX)		
Длина по корду LW (мм)	Длина по корду LW (мм)	Длина по корду LW (мм)
732	1407	2360
735	1410	2373
742	1425	2382
757	1432	2407
760	1457	2410
782	1482	2432
800	1485	2482
807	1500	2500
832	1507	2532
850	1532	2550
857	1557	2568
860	1582	2582
882	1600	2600
885	1607	2607
900	1632	2632
907	1657	2650
932	1682	2682
950	1700	2732
957	1707	2773
967	1732	2782
982	1757	2800
1000	1782	2832
1007	1785	2847
1032	1800	2850
1057	1807	2882
1060	1832	2900
1082	1837	2932
1090	1857	2962
1107	1882	2982
1120	1900	3000
1132	1907	3032
1157	1932	3082
1180	1957	3132
1182	1982	3150
1200	2000	3182
1207	2032	3282
1210	2057	3350
1232	2082	3382
1235	2100	3482
1250	2120	3500
1257	2132	3550
1272	2157	3650
1282	2182	3750
1295	2200	3870
1300	2207	4000
1307	2232	4120
1320	2240	4250
1332	2260	4300
1357	2282	4500
1367	2300	4600
1382	2307	4750
1385	2330	4865
1400	2332	5000

SPB(SPBX)		
Длина по корду LW (мм)	Длина по корду LW (мм)	Длина по корду LW (мм)
1250	2680	4870
1260	2700	5000
1320	2720	5070
1340	2750	5300
1400	2800	5380
1410	2820	5500
1500	2840	5600
1510	2900	5680
1590	2990	5800
1600	3000	5990
1690	3070	6000
1700	3150	6300
1750	3170	6340
1800	3175	6700
1850	3200	6720
1900	3238	
1950	3250	
2000	3280	
2020	3328	
2030	3340	
2060	3350	
2120	3400	
2131	3412	
2137	3425	
2150	3450	
2180	3500	
2200	3550	
2240	3650	
2264	3675	
2280	3700	
2300	3750	
2310	3770	
2320	3800	
2330	3850	
2360	3870	
2390	3875	
2391	4000	
2410	4060	
2425	4100	
2430	4120	
2450	4250	
2473	4260	
2500	4296	
2518	4310	
2522	4318	
2530	4370	
2550	4500	
2575	4560	
2580	4600	
2600	4620	
2640	4720	до
2650	4750	10000
2670	4820	

SPC(SPXC)	
Длина по корду LW (мм)	Длина по корду LW (мм)
2000	4380
2120	4400
2240	4420
2280	4445
2335	4450
2360	4500
2400	4530
2413	4650
2425	4720
2500	4750
2550	4850
2580	4900
2600	4970
2650	5000
2700	5030
2720	5070
2750	5200
2770	5300
2800	5330
2840	5400
2900	5500
2950	5600
3000	5700
3050	6000
3100	6200
3150	6300
3200	6480
3220	6500
3320	6700
3350	
3375	
3420	
3430	
3450	
3500	
3520	
3550	
3600	
3620	
3670	
3700	
3750	
3770	
3800	
3810	
3970	
4000	
4050	
4100	
4200	
4250	до
4300	12500
4350	

Примечание: размеры, указанные выше, являются номинальной величиной.

□ : существующие размеры для ремней с необернутым бортом SPZX, SPAX, SPBX, SPCX.

SUPER VS Belt, мультискоростные ремни "СУПЕР ВиЭс"

Высокоэффективные, высокоточные ремни с большим сроком службы, специально предназначенные для мультискоростных приводов.

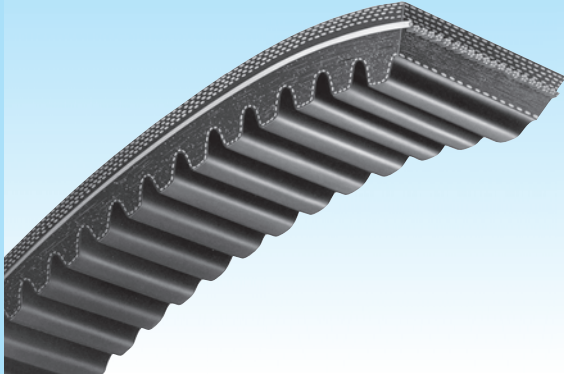
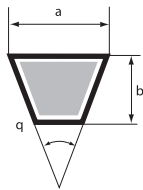


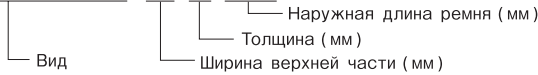
Таблица размерности



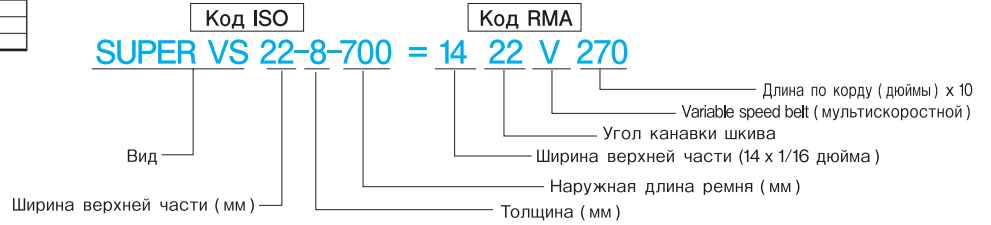
a (мм)	b (мм)	θ(°)
30	10	22
37	12	22
12	5	22
16	6	22
22	8	22
10	5	22
12	6	22
16	8	22
20	10	22
20	12	22

Код размера

SUPER VS 16-8-700



Код ISO SUPER VS 22-8-700 = 14 22 V 270



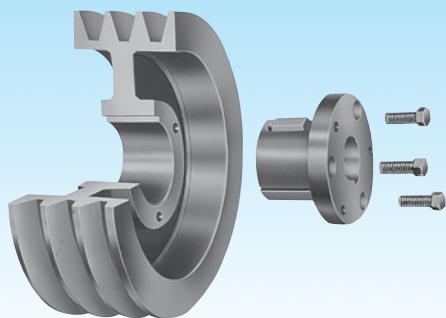
Виды и размерность

Код ISO	Код RMA	Код ISO	Код RMA	Код ISO	Код RMA	Код ISO*1	Код ISO*2	Код ISO*3
30-10-668		37-12-855	2322V329	22-8-615	1422V235	10-5-450	16-8-600	20-10-1600
30-10-723	1922V277	37-12-945	2322V364	22-8-625	1422V240	10-5-475	16-8-625	20-10-1650
30-10-733	1922V282	37-12-995	2322V384	22-8-648	1422V250	10-5-500	16-8-650	20-10-1700
30-10-773	1922V298	37-12-1030	2322V396	22-8-700	1422V270	10-5-525	16-8-675	20-10-1750
30-10-783	1922V302	37-12-1090	2322V421	22-8-755	1422V290	10-5-550	16-8-700	20-10-1800
30-10-813	1922V313	37-12-1120	2322V434	22-8-780	1422V300	10-5-575	16-8-725	20-10-1850
30-10-813	1922V314	37-12-1140	2322V441	22-8-855	1422V330	10-5-600	16-8-750	20-10-1900
30-10-838	1922V321	37-12-1190	2322V461	22-8-880	1422V340	10-5-625	16-8-775	20-10-1950
30-10-863	1922V332	37-12-1240	2322V481	22-8-930	1422V360	10-5-650	16-8-800	20-10-2000
30-10-878	1922V338	37-12-1255	2322V486	22-8-1030	1422V400	10-5-675	16-8-825	20-12-750
30-10-943	1922V363	37-12-1345	2322V521	22-8-1085	1422V420	10-5-700	16-8-850	20-12-800
30-10-988	1922V381	37-12-1395	2322V541	22-8-1135	1422V440	10-5-725	16-8-875	20-12-850
30-10-998	1922V386	37-12-1545	2322V601	22-8-1185	1422V460	10-5-750	16-8-900	20-12-900
30-10-1043	1922V403	37-12-1595	2322V621	22-8-1200	1422V466	12-6-500	16-8-925	20-12-950
30-10-1078	1922V417	37-12-1700	2322V661	22-8-1210	1422V470	12-6-525	16-8-950	20-12-1000
30-10-1098	1922V426	37-12-1750	2322V681	22-8-1235	1422V480	12-6-550	16-8-975	20-12-1050
30-10-1143	1922V443	37-12-1800	2322V701	22-8-1390	1422V540	12-6-575	16-8-1000	20-12-1100
30-10-1173	1922V454	37-12-1850	2322V721	22-8-1540	1422V600	12-6-600	20-10-750	20-12-1150
30-10-1188	1922V460	37-12-2055	2322V801	22-8-1690	1422V660	12-6-625	20-10-800	20-12-1200
30-10-1248	1922V484	37-12-2120	2322V826	22-8-1845	1422V720	12-6-650	20-10-850	20-12-1250
30-10-1353	1922V526	37-12-2170	2322V846	22-8-1995	1422V780	12-6-675	20-10-900	20-12-1300
30-10-1398	1922V544	37-12-2270	2322V886			12-6-700	20-10-950	20-12-1350
30-10-1553	1922V604	37-12-2360	2322V921			12-6-725	20-10-1000	20-12-1400
30-10-1618	1922V630	12-5-451	7.522V173			12-6-750	20-10-1050	20-12-1450
30-10-1663	1922V646	12-5-501	7.522V193			12-6-775	20-10-1100	20-12-1500
30-10-1708	1922V666	12-5-551	7.522V212			12-6-800	20-10-1150	20-12-1550
30-10-1758	1922V686	12-5-571	7.522V220			12-6-825	20-10-1200	20-12-1600
30-10-1813	1922V706	16-6-513	1022V196			12-6-850	20-10-1250	20-12-1650
30-10-1848	1922V721	16-6-548	1022V210			12-6-875	20-10-1300	20-12-1700
30-10-1863	1922V726	16-6-573	1022V220			12-6-900	20-10-1350	20-12-1750
30-10-1928	1922V751	16-6-578	1022V223			12-6-925	20-10-1400	20-12-1800
30-10-1938	1922V756	16-6-628	1022V247			12-6-950	20-10-1450	20-12-1850
30-10-2068	1922V806					12-6-975	20-10-1500	20-12-1900
30-10-2168	1922V846					12-6-1000	20-10-1550	20-12-1950
								20-12-2000

Примечание 1. *1, *2, *3 доступны только в коде ISO.

Примечание 2. Существуют дополнительные размеры, не включенные в данную таблицу.

Шкивы со втулкой для ремней MAXSTAR WEDGE



Легко собираются и разбираются с помощью одного гаечного ключа.

- Предотвращают повреждения вала и продлевают его срок службы.
- Не требуется дополнительная обработка отверстия при установке.
- Положение шкива легко регулируется и центруется.
- Облегчение конструкции за счет уменьшения веса шкива при использовании меньшего диаметра расточки.

Код размера

450-5V-3-R1

Диаметр шкива — Вид ремня — Количество канавок — Вид втулки

Таблицы совместимости MB втулок со шкивами MAXSTAR WEDGE

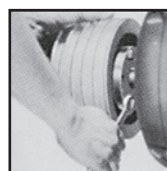
Вид ремня Стандартный диаметр шкива / Код диаметра (мм)	3V Кол - во канавок						Вид ремня Стандартный диаметр шкива / Код диаметра (мм)	5V Кол - во канавок						Вид ремня Стандартный диаметр шкива / Код диаметра (мм)	8V Кол - во канавок				
	1	2	3	4	5	6		2	3	4	5	6	8		10	4	6	8	10
67							150								300	*	*		
71			G				160								315				*
75							170		Q1						335				*
80							180				Q2	*			355				*
85							190					*			375	S1		U1	*
90		H					200					*			400				*
95							212					*			425				*
100							224					R2	*		450				*
112							236					S1	*		475				*
125		P1					250		R1			S1	*		500	U0			*
140							265								560				*
150							280					S1	*		630				*
160							300								710				*
180	P1			Q1			315					*			800				*
200							355					*			1000			W1	*
250							400				S1	*	*		1250	*			*
315							450					*	*		1600			*	*
400	*	*					500					*	*				*	*	
500	*	*			R1		630					*	*						
630		*	*	*	*	*	800					U1	*						
							1000					*	*						
							1250		*	*	U0	*	*	*					

* детали, не входящие в список постоянно поддерживаемых запасов на складе

● Установка шкива



1. Слегка прихватите болтами вкладыш.
2. Установите шкив со втулкой на вал. (Установка правильно подобранных деталей не требует особых усилий.)
3. Прочно закрепите крепежными болтами.



Шкив со втулкой можно также легко закрепить с обратной стороны.

1. Равномерно закручивайте болты.
2. При установке одевайте рабочие перчатки для безопасности.
3. Перед работой выключите машину и убедитесь в полной ее остановке.

● Снятие шкива с вала



1. Снимите крепежные болты.
2. Прихватите болтами для снятия фланца.
3. Снимите шкив со втулкой.

● Сила крепления болтов

Диаметр болта	Вид втулки	Максимальная сила крепления
M 6	G · H	9.8 N·m
M 8	P1	18.6 N·m
M10	Q1 · Q2 · R1 · R2	32.3 N·m
M12	S1	69.6 N·m
M16	U0 · U1	138.2 N·m
M20	W1	240.1 N·m

Количество ремней и ширина шкива

(Мера измерения : мм)

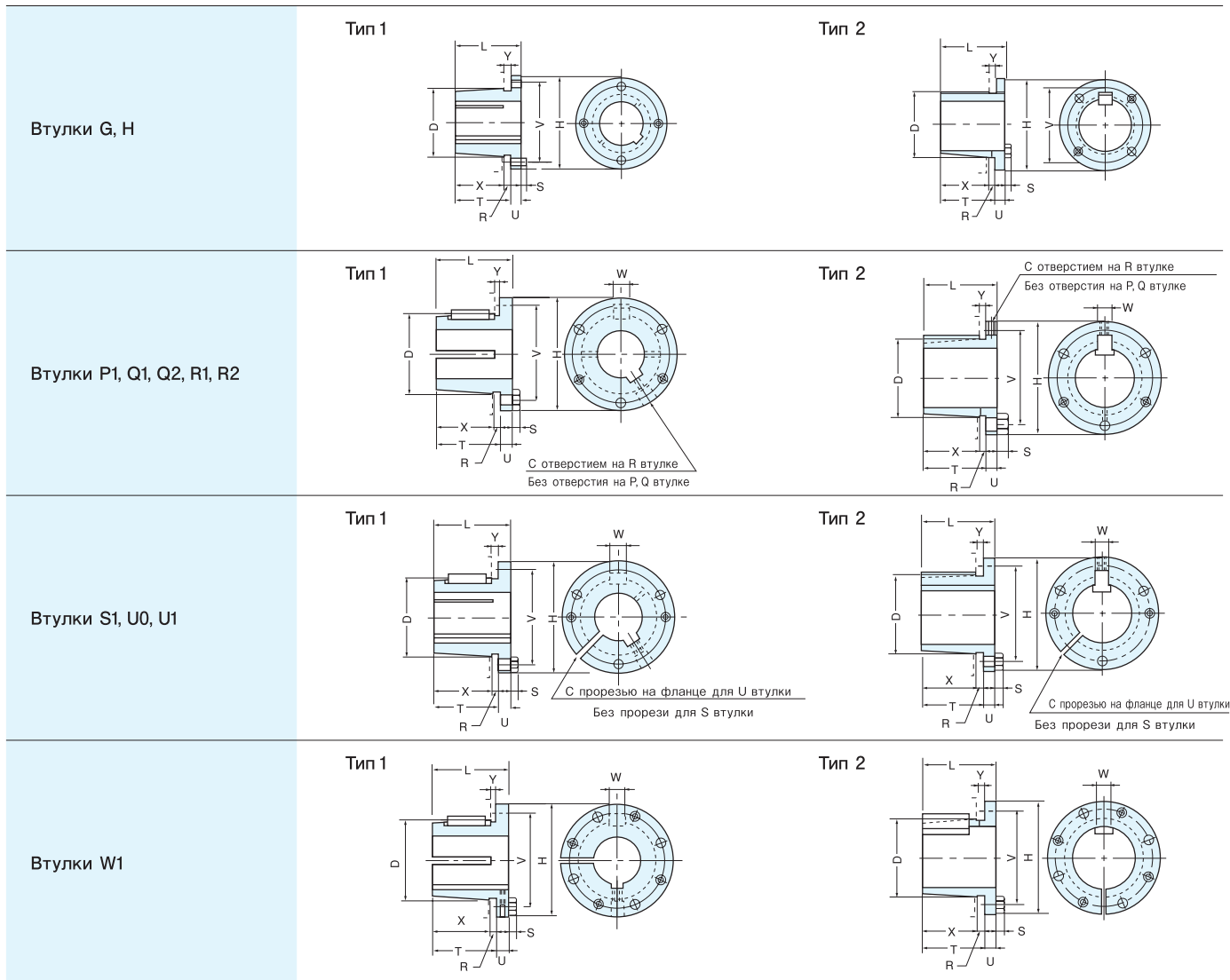
	1	2	3	4	5	6	7	8	9	10	11	12	13	14	15	16	17	18
3V	18	28	38	49	59	69	80	90	100	111	121	131	141	152	162	172	183	193
5V	26	43	61	78	96	113	131	148	166	183	201	218	236	253	271	288	306	323
8V	38	67	96	124	153	181	210	239	267	296	324	353	382	410	439	467	496	525

● Ширину шкива можно рассчитать : $e * (\text{кол - во ремней} - 1) + 2f$

Размеры MB втулок

(Мера измерения : мм)

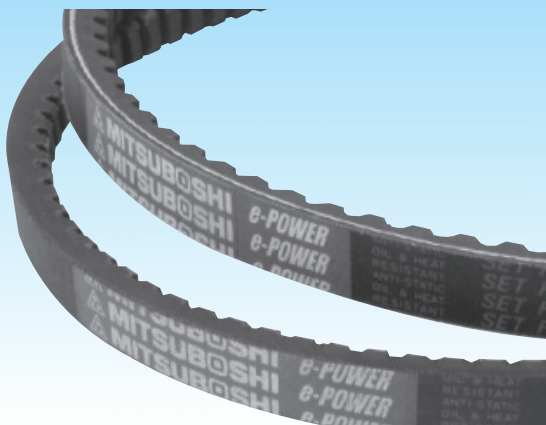
Вид втулок	Размер												Диаметр отверстия вала		Болт		Средняя масса (кг)
	L	U	T	D		H	V	W	X	Y	R	S	Тип 1	Тип 2	№.	Тип 2	
G	25.4	6.3	19.1	29.769	28.775	50.1	39.7	-	15.9	4.8	3.2	4	10 - 20	22 - 25	2	M 6×16	0.23
H	31.7	6.3	25.4	41.275	39.888	63.2	50.8	-	22.2	4.8	3.2	4	20 - 30	32 - 38	2	M 6×20	0.34
P1	49.2	10.3	38.9	49.213	47.132	76.2	61.9	10	33.3	5.6	5.6	5.5	20 - 35	38 - 42	3	M 8×25	0.57
Q1	63.5	13.5	50.0	73.025	70.250	104.8	85.7	12	44.4	5.6	5.6	7	20 - 50	55 - 65	3	M10×35	1.6
Q2	88.9	13.5	75.4	73.025	68.662	104.8	85.7	12	69.8	5.6	5.6	7	28 - 50	55 - 65	3	M10×35	2.0
R1	73.0	15.9	57.1	101.600	98.425	136.5	117.5	20	50.8	6.3	6.3	7	30 - 70	75 - 95	3	M10×40	3.4
R2	123.8	15.9	107.9	101.600	95.250	136.5	117.5	20	101.6	6.3	6.3	7	38 - 70	75 - 90	3	M10×40	5.0
S1	111.1	19.1	92.0	117.425	112.219	161.7	136.5	20	84.1	7.9	7.9	8	48 - 80	85 - 100	3	M12×50	6.1
U0	125.4	19.1	106.3	152.400	146.450	212.5	117.8	32	95.2	11.1	11.1	10	65 - 100	110 - 130	3	M16×65	12
U1	181.0	27.0	154.0	152.400	143.469	212.5	117.8	32	142.9	11.1	11.1	10	65 - 100	110 - 130	3	M16×65	18
W1	209.5	36.5	173.0	215.900	205.781	317.4	254.0	32	161.9	11.1	11.1	13	90 - 150	160 - 190	4	M20×80	47



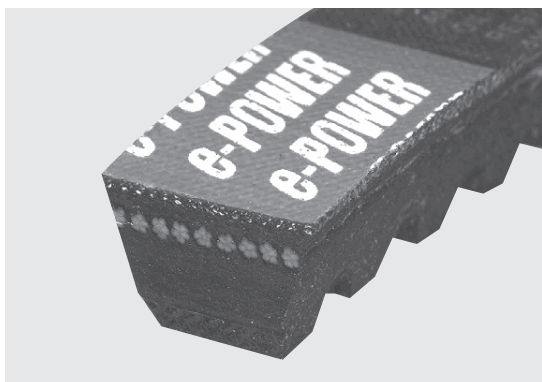
e-Power® Belt, клиновые ремни с повышенной эластичностью "и-Павэр"

Ремни e-Power® отличаются от стандартных клиновых ремней повышенной эластичностью. Благодаря повышенной эластичности снижается потеря энергии при изгибе, что способствует более эффективному сохранению энергии.

- Экономия электроэнергии.
- Адаптированы для эксплуатации со шкивами для созданных ранее моделей.
- Обеспечивают компактность конструкции привода.
- Продленный срок службы.
- В зависимости от предназначения Вы можете выбрать:
 - Raw Edge Cogged Type (С необернутыми краями и фасонным зубом)
 - Wrapped Notched Type (С обернутыми краями, с насечками)

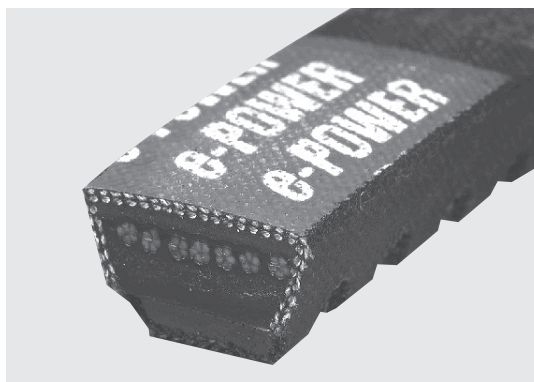


Raw Edge Cogged Type (С необернутыми краями и фасонным зубом)



Для повышения гибкости: на внутренней стороне ремня фасонные зубья волнообразного профиля.

Wrapped Notched Type (С обернутыми краями, с насечками)



Для повышения гибкости: насечки на внутренней стороне ремня.

Код размера

AX-50

Вид ремня — Код

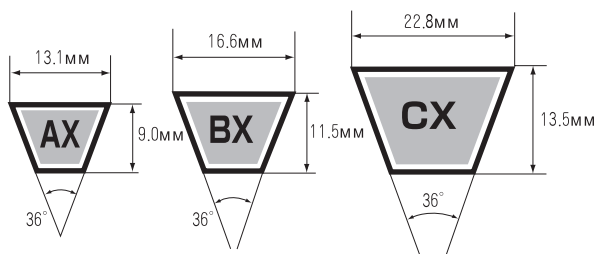
● Код указывает фактическую длину ремня по корду в дюймах

A-50

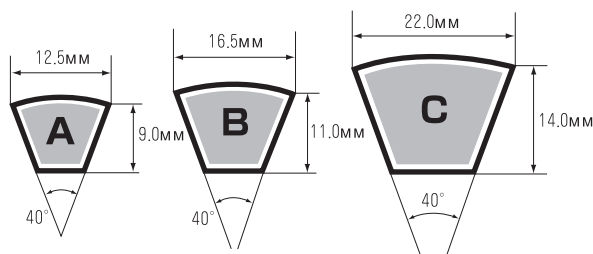
Вид ремня — Код

● Код указывает фактическую длину ремня по корду в дюймах

Виды и размерность



Примечание: размеры, указанные выше, являются номинальной величиной.



Примечание: размеры, указанные выше, являются номинальной величиной.

Стандартные размеры

Тип ремня	Номинальная длина
AX	20~180
BX	25~270
CX	40~270

Тип ремня	Номинальная длина
A	30~200
B	30~200
C	45~200

Резиновые клиновые ремни RIBSTAR "РИБСТАР" серии G "Джи"

Комбинируют способность передачи высокой мощности, присущей клиновому ремню, и эластичность плоского ремня.

- Подходит для высокоскоростных, высокоэффективных приводов.
- Эластичность ремня позволяет применять шкивы меньшего диаметра.
- Отличная термо- и износостойкость.
- Минимальная вибрация.
- Компактность конструкции привода.

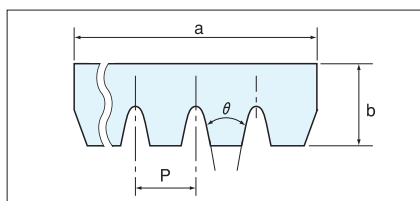
Код размера

Пример: Для вида РК (ПикЕ) используется метрическая система.



* За фактическую длину ремня принимается длина внешнего периметра

Виды и размерность



(Мера измерения: мм)

Знак	Вид	J	PK	L
a		2.34×N	3.56×N	4.70×N
b		3.80	5.00	7.50
P		2.34	3.56	4.70
θ (°)		40	40	40

※ N: Number of Ribs

Стандартные размеры

J		PK		L	
Код	Фактическая длина (мм)	Код	Фактическая длина (мм)	Код	Фактическая длина (мм)
180 J	457	PK 600	600	345 L	876
190 J	483	PK 615	615	350 L	889
200 J	508	PK 630	630	355 L	902
210 J	533	PK 650	650	360 L	914
220 J	559	PK 690	690	370 L	940
235 J	597	PK 710	710	375 L	953
240 J	610	PK 730	730	380 L	965
245 J	622	PK 750	750	385 L	978
250 J	635	PK 775	775	390 L	991
260 J	660	PK 800	800	395 L	1,003
270 J	686	PK 825	825	400 L	1,016
280 J	711	PK 850	850	405 L	1,029
290 J	737	PK 875	875	410 L	1,041
300 J	762	PK 900	900	415 L	1,054
310 J	787	PK 925	925	420 L	1,067
315 J	800	PK 950	950	425 L	1,080
320 J	813	PK 975	975	430 L	1,092
330 J	838	PK 1000	1,000	450 L	1,143
340 J	864	PK 1030	1,030	460 L	1,168
345 J	876	PK 1060	1,060	480 L	1,219
350 J	889	PK 1090	1,090	500 L	1,270
360 J	914	PK 1120	1,120	540 L	1,372
370 J	940	PK 1150	1,150	560 L	1,422
375 J	953	PK 1180	1,180	565 L	1,435
380 J	965	PK 1220	1,220	570 L	1,448
390 J	991	PK 1250	1,250	600 L	1,524
400 J	1,016	PK 1280	1,280	615 L	1,562
410 J	1,041	PK 1320	1,320	635 L	1,613
420 J	1,067	PK 1360	1,360	650 L	1,651
430 J	1,092	PK 1400	1,400	655 L	1,664
440 J	1,118	PK 1450	1,450	675 L	1,715
450 J	1,143	PK 1500	1,500	680 L	1,727
460 J	1,168	PK 1550	1,550	690 L	1,753
480 J	1,219	PK 1600	1,600	725 L	1,842
490 J	1,245	PK 1650	1,650	750 L	1,905
510 J	1,295	PK 1700	1,700	765 L	1,943
530 J	1,346	PK 1750	1,750	780 L	1,981
550 J	1,397	PK 1800	1,800	815 L	2,070
580 J	1,473	PK 1850	1,850	* 835 L	2,121
510 J	1,549	PK 1900	1,900	* 845 L	2,146
650 J	1,651	PK 1950	1,950	* 865 L	2,197
730 J	1,854	PK 2000	2,000	* 880 L	2,235
		PK 2120	2,120	* 915 L	2,324
		PK 2240	2,240	* 930 L	2,362
		PK 2360	2,360	* 975 L	2,477
		PK 2500	2,500	* 990 L	2,515
		PK 2650	2,650	* 1065 L	2,705
		PK 2800	2,800	* 1120 L	2,845
		PK 3000	3,000	* 1150 L	2,921

* размеры, производимые только на заказ.

Полиуретановые ремни RIBSTAR "РИБСТАР" серии U "Ю"

Полиуретановые ремни, объединяющие в себе преимущества плоских и клиновых ремней.

- В результате применения нейлонового шнура в качестве элемента, работающего на растяжение, ремень эластичен и может быть использован со шкивами малого диаметра (до 20 мм).
- Превосходная устойчивость к износу при сгибе.
- Ровное вращение с минимальной вибрацией.
- Подходит для высокоскоростных приводов.
- Термо- и износостойкость, устойчивость к воздействию щелочей.

Код размера

Пример :

180 - JBT - 4

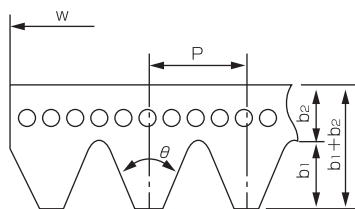
Длина ремня : Длина по корду (дюйм) X 10

Вид

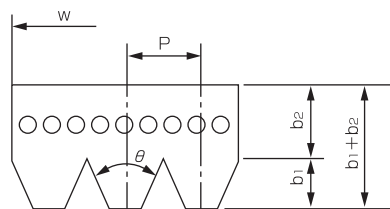
Кол-во клиньев

Размерность

Параметры	Вид ремня	JT	JBT	НВ
Шаг клиньев P	(мм)	2,34	2,40	1,6
Угол клиньев θ	(Grad)	40	40	40
Высота клиньев b_1	(мм)	1,8	1,8	1,0
Толщина ремня до клиньев b_2	(мм)	1,7	1,7	1,5
Общая толщина ремня b_1+b_2	(мм)	3,5	3,5	2,5
Ширина ремня w	(мм)	Зависит от количества клиньев		



Вид JT/JB

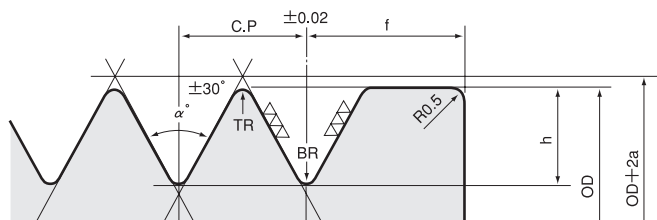


Вид NB

Стандартные размеры для JBT

Кол-во клиньев	Код	Длина шага (мм)	Код	Длина шага (мм)	Код	Длина шага (мм)	Код	Длина шага (мм)
3	82	208	100	254	135	343	229	582
	84	213	102	259	175	445	235	597
4	87	221	116	295	179	455	245	622
5	89	226	123	312	180	457	247	627
6	90	229	125	318	202	538	337	856
8	97	246	130	330	226	573		

Форма и структура канавок шкива



Размерность канавок шкива для ремней RIBSTAR

(Мера измерения : мм)

Вид ремня	C.P	h	α (°)	TR min	BR	2a	f
JT	2,34	2,25	40	0,2	0,3	0,76	3,5
JBT	2,40	2,34	40	0,2	0,3	0,76	3,5
НВ	1,6	1,52	40	0,15	0,2	0,51	1,9

Ширина шкива = (кол-во канавок - 1) * шаг клиньев +(f+2)

Ремни для фрикционной передачи

Шкивы RIBSTAR "РИБСТАР" для поликлиновых ремней

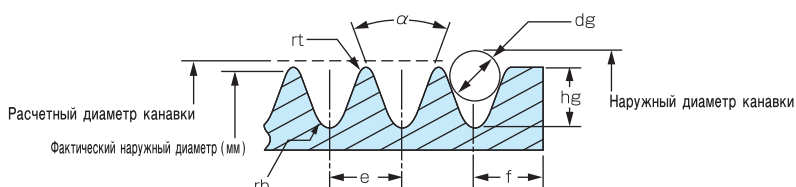
За исключением нескольких размеров, представлена специальная система "Шкив со втулкой" для более легкого соединения, установки и снятия с вала.



Код размера шкива

Пример: **PK - 160 - 5 - 1210**

Форма канавок — PK
 Код диаметра: Фактический наружный диаметр (мм) — 160
 Кол-во канавок — 5
 Код втулки — 1210



Виды и размерность

(Мера измерения: мм)

Форма канавки	Вид ремня	e	rt	rb макс.	α (°)	f	Относительное значение Hg
PK	PK	3.56±0.05	0.35	0.5	40	6	(3.4)

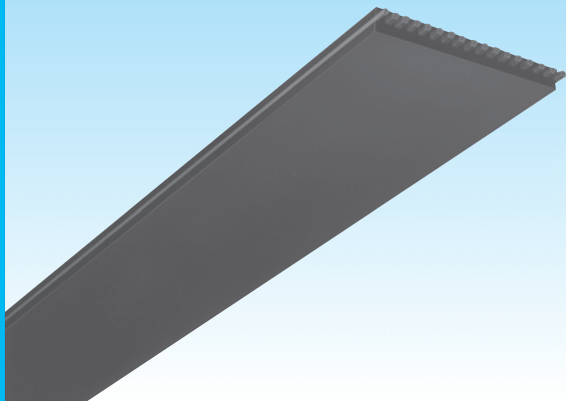
● Суммарная погрешность шага канавок ±0.03

Размеры шкивов и код соответствующих втулок

(Мера измерения: мм)

Кол-во канавок	4	5	6	8	10	12
Номинальный диаметр (Наружный диаметр)	Код втулки	Код втулки	Код втулки	Код втулки	Код втулки	Код втулки
50	Прямое соединение (безвтулочное)				—	—
56	Прямое соединение (безвтулочное)				—	—
63	1108	1108	1108	1108	—	—
71	1108	1108	1108	1108	—	—
80	1210	1210	1310	1310	1310	1610
90	1210	1210	1610	1610	1610	1610
100	1210	1210	1610	1610	1610	1610
112	1610	1610	1610	1610	1610	2012
125	1610	1610	1610	2012	2012	2012
140	1610	1610	1610	2012	2012	2012
160	1610	1610	2012	2012	2012	2517
180	1610	1610	2012	2517	2517	2517
200	2012	2012	2012	2517	2517	3020
224	2012	2012	2012	2517	2517	3020
250	2012	2012	2012	2517	2517	3020
280	2012	2012	2012	2517	2517	3020
315	2012	2012	2517	3020	3020	3020
355	2012	2012	3020	3020	3020	3020

● Не превышайте максимально допустимую скорость ободка шкива, равную 30 м / сек .

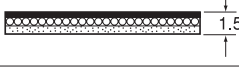

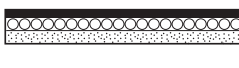


Ремень FLEXSTARR "ФЛЭКССТАР"

Способность ремня передавать высокую мощность позволяет обеспечить компактность конструкции привода и уменьшить стоимость технического оборудования.

- Низкая вибрация и бесшумность работы высокоскоростного привода до 60 м / сек .
- Термо - и маслостойкость . Антистатичность .
- Благодаря пониженному вытягиванию ремня , нет необходимости частой регулировки натяжения .

Код размера

Вид ремня	Толщина (мм)	Стандартная ширина ремня (мм)	Код
FL		10,15,20,25,30,35,40,50	Пример 40 FM 1500 ————— Длина ремня (мм) — Вид ремня ————— Ширина ремня (мм)
FM		20,30,40,50,60,80,100	
FH		50,75,100,125,150,175,200	

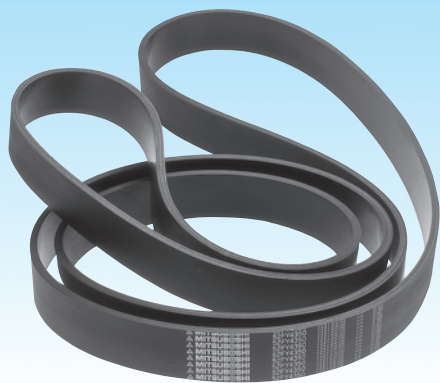
● Для транспортировки существует также ремень вида FLEG. Толщина FLEG составляет 1.3 мм.

Стандартные размеры

Длина ремня (мм)	FL	FM	FH	Длина ремня (мм)	FL	FM	FH	Длина ремня (мм)	FL	FM	FH	Длина ремня (мм)	FL	FM	FH
200	○			560	○	○		1000	○	○	○	1800	○	○	○
224	○			600	○	○		1060	○	○	○	1900	○	○	○
250	○			630	○	○		1120	○	○	○	2000	○	○	○
280	○			670	○	○		1180	○	○	○	2240		○	○
315	○			710	○	○		1250	○	○	○	2500		○	○
355	○			750	○	○		1320	○	○	○	2800		○	○
400	○			800	○	○	○	1400	○	○	○	3150		○	○
450	○			850	○	○	○	1500	○	○	○	3550		○	○
500	○	○		900	○	○	○	1600	○	○	○	4000		○	○
530	○	○		950	○	○	○	1700	○	○	○				

Применение

Общепромышленная техника	Станки	Деревообрабатывающая техника	Текстильная техника	Бумагопроизводство	Электроприборы	Другие виды техники
Различные вентиляторы Воздуходувы Различные насосы Прессорная техника Пульвезизаторы Компрессоры Мешалки Центрифуги Различные прессы Дробилки	Токарные станки Токарные станки с цифровым управлением Дробилки Точильные станки Различная шлифовальная техника Продольно-строгальные станки Фрезерные станки Бормашины Бритвы Сборочные аппараты Силовые прессы Фрикционные прессы	Ленточная пила	Мотальные машины Аппараты для нанесения рисунка на фактуру Сборочные мотальные машины Прядильные машины Различные прядильные и плетеночные аппараты	Бумажные аппараты Вращательные бумажные машины Упаковочно-сортировальная техника Аппараты для скручивания рулонов	Генераторы Компьютеры Силовые строгальные станки Автосушки	Точильные станки Принтеры Точное оборудование Приборы для развлечений Химическое оборудование Автоматы для продажи денег Копировальная техника Приборы для подачи бумаги Автоматы для продажи билетов



Ремни SUPER FLEXSTARR "СУПЕР ФЛЭКССТАР"

Ремни SUPER FLEXSTARR "СУПЕР ФЛЭКССТАР" созданы для отжима способом зажатия между ремнем и шкивом.

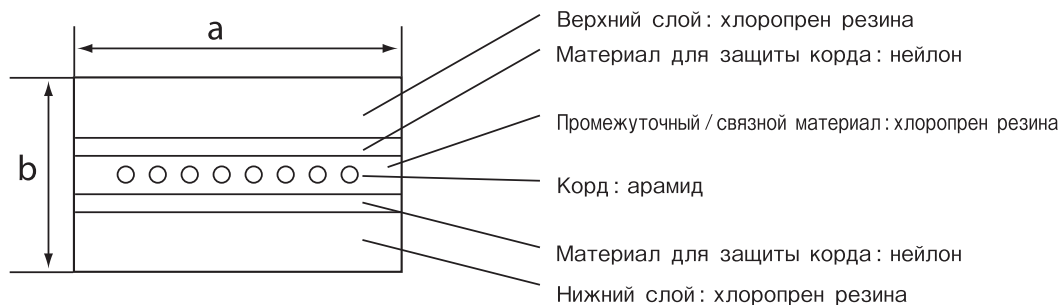
- Выдерживает сильное натяжение.
- Кроме эксплуатации в отжимочной технике, возможно применение для транспортиции.

Код

Пример :



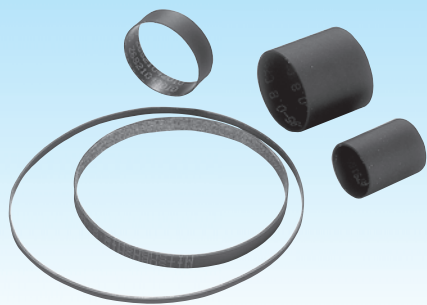
Размерность



Вид

Вид	Применение	a Стандартная ширина (мм)	b Толщина ремня (мм)	Стандартный размер (мм)	Минимальный диаметр шкива (мм)	Обработка краев	Предел прочности на разрыв (кН/см)
FW	Высокое давление	50(25~400)*	8.4	3150, 4800	300 φ	Без резинового кантика	12
FY	Высокое давление, устойчивость к воздействию маслами	52	8.4	(2000~4800)*	300 φ	С резиновым кантиком	10

*() существующая ширина



Ремни FLEXSTARR "ФЛЕКССТАР" типа J "Джэй"

Ремни FLEXSTARR "ФЛЕКССТАР" типа J "Джэй" - эластичные, тонкие, высокоточные бесшовные ремни, специально разработанные для транспортировки билетов, пластиковых карт, денежных купюр, монет и т.д..

- Стабильная, бесперебойная работа.
- Надежная транспортировка.
- Превосходная износостойкость и приспособление к климатическим изменениям.
- Не требует профилактического обслуживания.

Код размера

Пример :

10 - JLB - 500 - 1.0

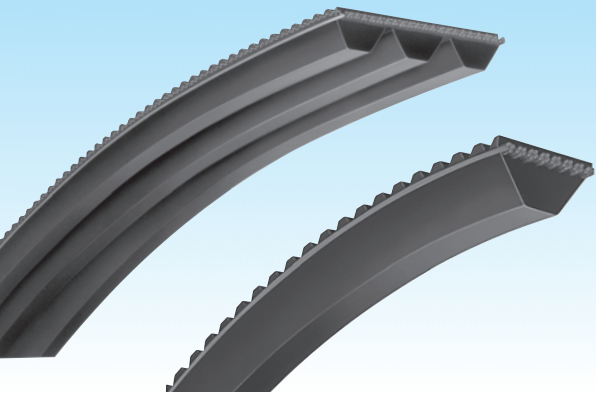
Ширина ремня (мм) Вид Длина ремня (мм) Толщина ремня (мм)

Виды и размерность

	Условия применения	Вид	Минимальная ширина (мм)	Толщина (мм)	Длина (мм)	Материал натяжения	Тканевый слой	Вид резины	Покрытие		Стабильная нагрузка вала / ширина 10 мм		Минимальный диаметр шкива (мм)	Сила / ширина 10 мм (N)	Элонгация в момент разрыва (%)
									Наружное	внутреннее	Толщина (мм)				
Модели супервысокого сопротивления	Транспортировка в условиях легких нагрузок, растяжение ремня контролируемо Керамические резисторы, пульвелизаторы щебня	J8GA	3	0.65	100~800	стекло	нейлон	CR	гладкое	тканевое	0.85	80N/0.1% растяжения	10	1500	—
		J8GE	3	0.65	100~800	стекло	нейлон	основа EPDM	гладкое	тканевое	0.85	80N/0.1% растяжения	10	1500	—
		J8GC1	3	0.70	300~1800	стекло	нейлон	H-NBR	тканевое	тканевое	0.70	80N/0.1% растяжения	10	1500	—
		J8GC2	3	0.62	300~1800	стекло	нейлон	H-NBR	тканевое	тканевое	0.62	80N/0.1% растяжения	10	1500	—
Модели высокого сопротивления	Транспортировка в условиях легких нагрузок. Пример: Транспортировка билетов / бумаги (на ж / д станции)	J8H	3	0.65~2.0	100~2800	полиэстер	волнистый нейлон	H-NBR	гладкое	металлическое	1.00	80N/0.1% растяжения	10	500	10
		J8HB	3	0.65~2.0	100~2800	полиэстер	волнистый нейлон / полиэстер	H-NBR	волнистое	гладкое	1.00	80N/0.1% растяжения	10	500	10
		J6H	6	0.65~2.0	100~2800	полиэстер	волнистый нейлон	H-NBR	гладкое	металлическое	1.00	60N/0.1% растяжения	10	400	10
		J6HB	6	0.65~2.0	100~2800	полиэстер	волнистый нейлон / полиэстер	H-NBR	волнистое	гладкое	1.00	60N/0.1% растяжения	10	400	10
		J3H	8	0.65~2.0	100~2800	полиэстер	волнистый нейлон	H-NBR	гладкое	металлическое	1.00	30N/0.1% растяжения	10	200	10
		J3HB	8	0.65~2.0	100~2800	полиэстер	волнистый нейлон / полиэстер	H-NBR	волнистое	гладкое	1.00	30N/0.1% растяжения	10	200	10
Модели низкого напряжения	Многоосевая структура с фиксированным центральным расстоянием (банкомат, автомат для продажи билетов)	JL	5	0.65~1.0	60~1300	—	Цельный, нейлон, волнистая ткань	H-NBR	гладкое	металлическое	1.00	8N/0.8% растяжения	8	200	400
											0.80	7N/8% растяжения	8	160	400
											0.65	6N/8% растяжения	8	130	400
		JL3	8	0.65~1.0	60~800	—	Цельный, нейлон, волнистая ткань	H-NBR	гладкое	металлическое	1.00	23N/8% растяжения	8	185	200
											0.80	18.5N/8% растяжения	8	148	200
											0.65	15N/8% растяжения	8	120	200
		JLB	5	0.65~1.0	60~1300	—	Цельный, полиэстер, волнистая ткань	H-NBR	волнистое	гладкое	1.00	8N/8% растяжения	8	200	400
											0.80	7N/8% растяжения	8	160	400
											0.65	6N/8% растяжения	8	130	400
		JLU5	8	0.65~1.0	80~800	—	Цельный, полиэстер, волнистая ткань	未定	волнистое	гладкое	1.00	12.3N/8% растяжения	8	108	120
											0.80	9.8N/8% растяжения	8	86	12
											0.65	8N/8% растяжения	8	70	120
Модели из резины	Многоосевая структура с фиксированным центральным расстоянием, транспортировка в условиях легких нагрузок при сохранении поперечности в строго горизонтальном положении. Пример: транспортировка билетов/бумаги (банкомат, билетные автоматы)	JN	4	1.0	60~1300	—	—	H-NBR	гладкое	металлическое	1.00	8N/8% растяжения	8	200	400
				0.8							7N/8% растяжения	8	160	400	
		J2N	4	1.0	60~1300	—	—	H-NBR	гладкое	металлическое	1.00	10N/8% растяжения	8	200	400
				0.8							8N/8% растяжения	8	160	400	
JU	5	0.65	60~800	—	—	未定	гладкое	металлическое	0.65	7N/8% растяжения	8	130	300		

Значения, приведенные в таблице - средние, а не стандартные величины.

Ремни для фрикционной передачи



Ремни POLYMAX "ПОЛИМАКС"

Широкоугольные ремни с углом 60.

- Высокоскоростная передача с минимальной вибрацией.
- Компактная конструкция привода, экономичность.
- Меньшее вытягивание и усадка ремня, отсутствие необходимости частого обслуживания.
- Продолжительный срок службы при любых погодных условиях.

Размерность и код

POLYMAX Belt

Вид	3М	5М	7М	11М
	3×2мм	5×3мм	7×5мм	11×7мм
Размерность				
Код	Пример : 7М 1000 Фактическая длина (мм) Вид ремня			

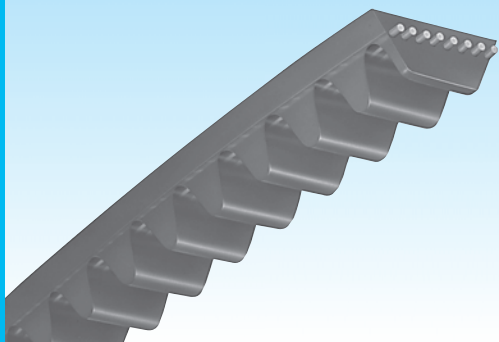
Multi-POLYMAX Belt

Кол-во клиньев	2			3		
Вид	5М	7М	11М	5М	7М	11М
a	9.8	15.6	24.4	15.1	24.1	37.6
b	3.5	5.3	7.0	3.5	5.3	7.0
P	5.3	8.5	13.2	5.3	8.5	13.2
Размерность						
Код	Пример : 3R - 5М 1320 Фактическая длина (мм) Вид Кол-во клиньев					

Стандартные размеры

3М		5М		7М		11М	
3М180	3М425	5М280	* 5М 670	* 7М 500	* 7М1180	* 11М 710	* 11М1700
3М185	3М437	5М290	* 5М 690	* 7М 515	* 7М1220	* 11М 730	* 11М1750
3М190	3М450	5М300	* 5М 710	* 7М 530	* 7М1250	* 11М 750	* 11М1800
3М195	3М462	5М307	* 5М 730	* 7М 545	* 7М1280	* 11М 775	* 11М1850
3М200	3М475	5М315	* 5М 750	* 7М 560	* 7М1320	* 11М 800	* 11М1900
3М206	3М487	5М325	* 5М 775	* 7М 580	* 7М1360	* 11М 825	* 11М1950
3М212	3М500	5М335	* 5М 800	* 7М 600	* 7М1400	* 11М 850	* 11М2000
3М218	3М515	5М345	* 5М 805	* 7М 615	* 7М1450	* 11М 875	* 11М2060
3М224	3М530	5М355	* 5М 825	* 7М 630	* 7М1500	* 11М 900	* 11М2120
3М230	3М545	5М365	* 5М 850	* 7М 650	* 7М1550	* 11М 925	* 11М2180
3М236	3М560	5М375	* 5М 875	* 7М 670	* 7М1600	* 11М 950	* 11М2240
3М243	3М580	5М387	* 5М 900	* 7М 690	* 7М1650	* 11М 975	* 11М2300
3М250	3М600	5М400	* 5М 925	* 7М 710	* 7М1700	* 11М1000	
3М258	3М615	5М412	* 5М 950	* 7М 730	* 7М1750	* 11М1030	
3М265	3М630	5М425	* 5М 975	* 7М 750	* 7М1800	* 11М1060	
3М272	3М650	5М437	* 5М1000	* 7М 775	* 7М1850	* 11М1090	
3М280	3М670	5М450	* 5М1030	* 7М 800	* 7М1900	* 11М1120	
3М290	3М690	5М462	* 5М1060	* 7М 825	* 7М1950	* 11М1150	
3М300	3М710	5М475	* 5М1090	* 7М 850	* 7М2000	* 11М1180	
3М307	3М730	5М487	* 5М1120	* 7М 875	* 7М2060	* 11М1220	
3М315	3М750	* 5М500	* 5М1150	* 7М 900	* 7М2120	* 11М1250	
3М325		* 5М515	* 5М1180	* 7М 925	* 7М2180	* 11М1280	
3М335		* 5М530	* 5М1220	* 7М 950	* 7М2240	* 11М1320	
3М345		* 5М545	* 5М1250	* 7М 975	* 7М2300	* 11М1360	
3М355		* 5М560	* 5М1280	* 7М1000		* 11М1400	
3М365		* 5М580	* 5М1320	* 7М1030		* 11М1450	
3М375		* 5М600	* 5М1360	* 7М1060		* 11М1500	
3М387		* 5М615	* 5М1450	* 7М1090		* 11М1550	
3М400		* 5М630	* 5М1500	* 7М1120		* 11М1600	
3М412		* 5М650	* 5М1850	* 7М1150		* 11М1650	

* существующие размеры для Multi-POLYMAX Belt



Ремни MB "EmBi"

Прозрачные полиуретановые ремни небольшого размера для легких условий эксплуатации.

- Высокая эластичность позволяет применять шкивы маленького диаметра.
- Благодаря отсутствию пыли возможна "чистая" передача.
- Низкий коэффициент проскальзывания.
- Превосходная маслостойкость.

Размерность и Код

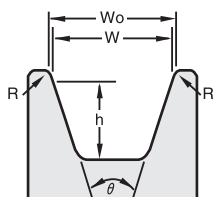
Вид	Зубья с одной стороны	Код
Форма	MB	Пример:
Верхняя ширина a (мм)	6.0	
Толщина b (мм)	4.0	
Угол θ (Grad)	40	
Размерность		<p>MB-360</p> <p>— Длина ремня (Наружный периметр, мм)</p> <p>— Вид</p>

Стандартные размеры

Форма	MB			
Вид	Зубья с одной стороны			
a x b (мм)	6.0 x 4.0			
Длина ремня	250	340	400	500
	260	345	410	510
	270	350	420	520
	280	360	430	530
	290	365	440	540
	300	370	450	550
	310	380	460	560
	315	385	470	640
	320	390	480	760
	330	395	490	

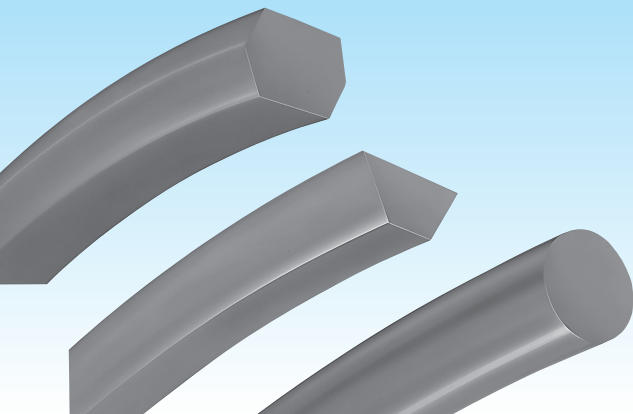
Форма и размерность канавок шкива

Диаметр шкива	Ремень MB				Предельная ширина (мин.)
	Толщина ремня 4.0 мм				
	Мин. ширина (W)	Мин. высота (h)	θ	R	
16-30 мм	5.4	4.5	36°	0.8	5.6
30 мм и более	5.4	4.5	38°	0.8	5.6



Минимальный диаметр шкива

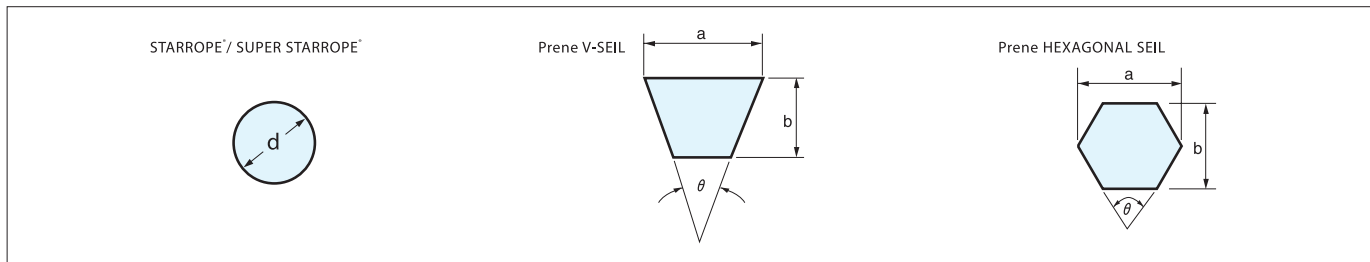
Вид	Зубья с одной стороны	Зубья с двух сторон
Минимальный диаметр шкива (мм)	18	16



**STARROPE "СТАРРОП", SUPER STARROPE "СУПЕР СТАРРОП"
PRENE V-ROPE "ПРЕН ВИ-РОП", PRENE HEXAGONAL-ROPE "ПРЕН
ГЕКСАГОНАЛ РОП"**

Ремни безразмерной длины из полиуретана .

- Подходит для сложных приводов , например , для многошкивных и многонаправленных приводов .
- Легко соединяется методом горячего расплавления и превращается в бесконечный ремень .
- Повышенная износо - и маслостойкость .



Размерность STARROPE/SUPER STARROPE

Код	2 ф	3 ф	4 ф	5 ф	6 ф	7 ф	8 ф	9 ф	10 ф	12 ф	15 ф
d (мм)	2	3	4	5	6	7	8	9	10	12	15
Длина катушки(м)	200	200	200	200	100	100	100	100	100	50	50

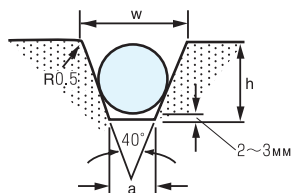
Размерность и виды PRENE V-ROPE

Размерность	Вид	M	A	B
a (мм)		10.0	12.5	16.5
b (мм)		5.5	8.5	10.5
θ (°)		40	40	40
Длина катушки (м)		100	50	50

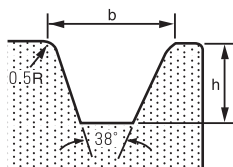
Размерность PRENE HEXAGONAL-ROPE

Размерность	Вид	AA	BB
a (мм)		12.5	16.5
b (мм)		10.0	12.5
θ (°)		40	40
Длина катушки (м)		50	50

Шкивы для STARROPE/SUPER STARROPE



Шкивы для STARROPE/SUPER STARROPE

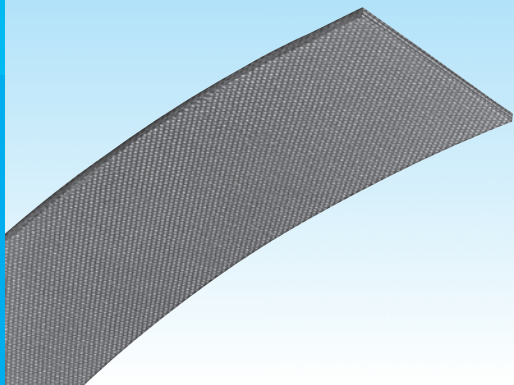


Вид ремня	PRENE V-ROPE			PRENE HEXAGONAL-ROPE	
	M	A	B	AA	BB
b (мм)	9.7	12.3	16.3	12.3	16.3
h (мм)	9.0	12.5	15.0	12.5	15.0

● Размерность для клиновых шкивов соответствует JIS-B 1845

Шкивы для STARROPE/SUPER STARROPE

Размерность	Код	2 ф	3 ф	4 ф	5 ф	6 ф	7 ф	8 ф	9 ф	10 ф	12 ф	15 ф
a (мм)		0.6	0.6	0.6	1.3	2.0	2.7	3.4	4.1	4.8	6.2	8.3
w (мм)		2.9	4.3	5.7	7.1	8.6	10.0	11.4	12.9	14.3	17.1	21.4
h (мм)		3.0	5.0	7.0	8.0	9.0	10.0	11.0	12.0	13.0	15.0	18.0

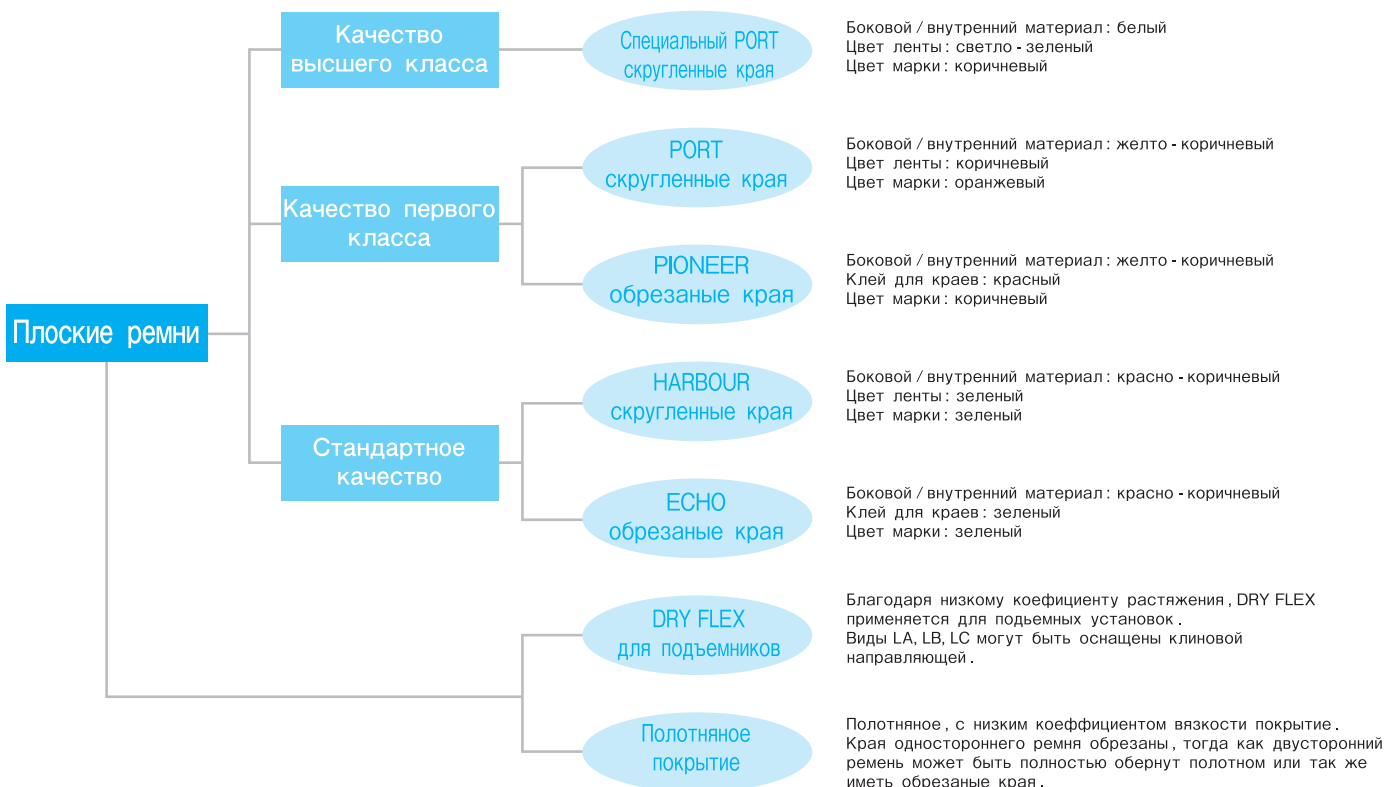


Плоские ремни

Плоские ремни из хлопкового волокна и синтетической резины высшего качества. Отличаются превосходной эластичностью с минимальным вытягиванием и усадкой, термо-, влаго- и маслостойкостью.

● Для текстильной и сельскохозяйственной техники.

Виды и размеры



Стандартные размеры для плоских ремней со скругленными краями

	2P	3P	4P	5P	6P	7P	8P
20мм							
25мм		H · P					
30мм		H · P					
38мм		H · P	H				
50мм		H · P	H · P				
63мм		H · P	H · P				
75мм	H · P	H · P	H · P				
90мм	H · P	H	H · P				
100мм	H · P	H	H · P	P			
125мм	H · P	H	H	H · P			
150мм	H	H	H	P	H · P		
175мм	H	H			P		
200мм	H	H				P	P
250мм	H	H				P	P
300мм	H	H					P
350мм		H					
400мм							
500мм							
600мм							

● H: HARBOUR P: PORT

● Ремни с обрезанными краями PIONEER, ECHO, DRY FLEX и ремни с полотняным покрытием выполняются на заказ.

● Минимальная длина ремня на заказ 100 метров.

Перечень проблем, их ВОЗМОЖНЫХ причин и их решения

Для зубчатых ремней
Для клиновых ремней



- Поломка ремня во время работы машины - это серьезная проблема. Для предупреждения поломок в будущем, перед заменой ремня выясните и устраните причину. Таким образом Вы сможете улучшить технические способности и продлить срок службы ремня. Перечисленные ниже поломки являются наиболее распространенными. При поломке сверьтесь с данной таблицей.

1. Зубчатые ремни

Описание повреждения	Причина	Меры по устранению
Чрезмерный износ боков	● Плохая отцентровка	Отцетруйте систему заново
	● Недостаточно устойчиво закреплена основа	Удостоверьтесь в прочности крепления
	● Погнувшийся фланец	Проверьте изгиб фланца
Чрезмерный износ поверхности зубьев в местах повышенного давления	● Перегрузка	Измените дизайн, используйте ремни повышенной прочности
	● Чрезмерное натяжение ремня	Откорректируйте натяжение ремня
Чрезмерный износ в месте соприкосновения со втулкой	● Чрезмерное натяжение ремня	Откорректируйте натяжение ремня
	● Дефективная форма зубьев шкива	Замените шкив с учетом формы зубьев
Повреждение зубьев	● Слишком маленький диаметр шкива	Измените дизайн системы
	● 6 или меньше зубьев сцепления	Увеличьте количество зубьев сцепления или измените дизайн системы
	● Усиленное сотрясение	Убедитесь, что усиленное сотрясение ремня отсутствует или увеличьте ширину ремня
Повреждение основы натяжения	● Перегрузка	Измените дизайн системы
	● Снижение эластичности или коррозия основы растяжения	Проверьте условия хранения и транспортировки ремня
	● Усиленное сотрясение	Минимизируйте сотрясение ремня или увеличьте ширину ремня
Трещины на оборотной стороне ремня	● Использование при температуре ниже -30°C	Увеличьте окружающую температуру
	● Слишком маленький диаметр шкива	Используйте шкив большего диаметра
Термальный износ резины или полиуретана	● Температура резины или полиуретана 80°C или выше	Понижьте окружающую температуру
Распухание резины	● Попадание масла на ремень	Используйте полиуретановый или устойчивый к воздействию маслами ремень
Чрезмерный износ зубьев шкива	● Перегрузка	Измените дизайн системы
	● Чрезмерное натяжение	Откорректируйте изначальное натяжение ремня
	● Неподходящий материал шкива (слишком мягкий)	Обработайте дополнительно поверхность шкива или замените материал шкива
Износ каймы шкива	● Износ шкива	Смените шкив на новый
	● Чрезмерное натяжение ремня (основа натяжения может быть видна с наружной стороны ремня)	Смените шкив и ремень на новые, также ослабьте натяжение ремня
Чрезмерный шум при работе	● Плохая отцентровка	Отцетруйте систему заново
	● Чрезмерное натяжение ремня	Откорректируйте изначальное натяжение ремня
	● Перегрузка	Измените дизайн системы
	● Слишком маленький диаметр шкива	Измените дизайн системы
Ремень кажется растянутым	● Дефективная форма зубьев шкива	Убедитесь, что зубья шкива соответствуют техническим стандартам
	● Слишком маленькое расстояние между осями	Откорректируйте расстояние между осями
	● Ослабленное крепление основы	Прочно закрепите основу

2. Клиновые ремни

Описание повреждения	Причина	Меры по устранению
Соскальзывание	● Недостаточное натяжение ремня	Отрегулируйте натяжение
	● Перегрузка	Увеличьте ширину ремней или их количество
	● Минимальный угол контакта	Увеличьте ширину ремня или установите натяжитель подходящего диаметра
	● Воздействие масла или воды	Полностью удалите масло и воду, установите над ремнем защитную крышку
Преждевременный износ	● Вибрация или сотрясение	Измените дизайн или установите необходимое количество ремней соответствующей спецификации (при необходимости используйте ремни более высокой спецификации)
	● Использование ремня в условиях превышающих технические способности	
	● Установлено не достаточное количество ремней	Уменьшите температуру или измените дизайн системы: пересчитайте диаметр шкива, скорость вращения и угол изгиба
	● Используется ремень не верной спецификации	
	● Высокая температура и утомление при изгибе (слишком маленький размер шкива / угол изгиба и высокие обороты)	Отрегулируйте натяжение
	● Недостаточное натяжение ремня и проскальзывание	
Трещины	● Недостаточное натяжение ремня и проскальзывание	Отрегулируйте натяжение
	● Высокая температура	Уменьшите температуру
	● Периодические внезапные остановки и пуски	Измените дизайн конструкции
	● Воздействие масла	Устраните возможности попадания масла
	● Слишком маленький диаметр шкива	Измените дизайн конструкции
	● Большой изгиб в обратную сторону ремня при натяжении со внешней стороны	
	● Прямое попадание солнечного света	Установите защитную крышку
Трещины на внутренней стороне	● Слишком маленький диаметр натяжителя	Увеличьте диаметр натяжителя
	● Слишком маленький угол изгиба	Увеличьте угол изгиба
	● Недостаточное натяжение ремня и проскальзывание	Отрегулируйте натяжение
Чрезмерный износ	● Ржавый шкив или плохо обработанная поверхность шкива	Тщательно обработайте шкив (стандарт от 12S до 6S)
	● Недостаточное натяжение ремня и проскальзывание	Отрегулируйте натяжение
	● Неправильный угол установки шкива	Измените угол на 1/3 или меньше или замените шкив
	● Дефективная форма зубьев шкива	
	● Неправильный угол канавок шкива	
● Изъяны канавок шкива		
Сильная вибрация	● Резонанс в результате неустойчивости конструкции	Зафиксируйте конструкцию
	● Слабое натяжение ремня	Откорректируйте расстояние между осями
	● Длина ремней различна	Используйте правильный набор ремней
Расслоение	● Использование ремня в условиях превышающих технические способности	Подберите ремни правильной спецификации, вида, количества
	● Использование в нестандартных условиях	Измените дизайн конструкции
	● При использовании возникает сильное утомление	
Чрезмерный шум при работе	● Внезапные пуски и остановки	Измените дизайн конструкции
	● Недостаточное натяжение ремня	Отрегулируйте натяжение
	● Перегрузка	Увеличьте ширину ремня или установите натяжитель подходящего диаметра
Перевоорачивание ремня	● Неправильный вид ремня	Проконсультируйтесь по поводу правильного подбора ремня
	● Неправильный угол канавок шкива, угол установки	Измените угол на 1/3 или меньше или замените шкив
	● Изъяны канавок шкива и цепляние ремня шероховатой поверхностью шкива	
	● Износ канавок шкива	Замените шкив
	● Длина ремней различна	Используйте правильный набор ремней